

# LB17R45

Lavabos



## DESCRIPCIÓN

Lavabo rectangular de gran profundidad con las esquinas redondeadas, sin rebosadero.

Fabricado en Solid Surface.

## CARACTERÍSTICAS

Dimensiones: 450x300x180 mm.

- Instalación a pared\*.
- Modelo de válvula de desagüe con la tapa circular en Solid Surface del mismo color que el lavabo (no incluida por defecto).
- Incorpora un pequeño estante interior.

## PRODUCTOS RELACIONADOS

LB-VALVSOLID: Válvula con tapa para lavabo, de solid surface.

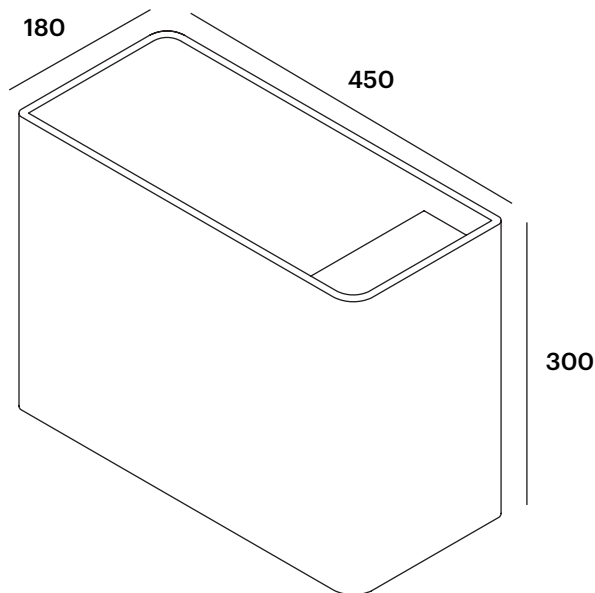
## ACABADOS DISPONIBLES



Blanco  
mate



Color  
RAL



Dimensiones en mm.

\*Instalación mediante anclajes mecánicos a pared.

Made in EU



## DESCRIPTION

Extra deep rectangular washbasin with rounded corners, without overflow.

Made of Solid Surface.

## FEATURES

Dimensions: 450x300x180 mm.

- Wall-mounted installation\*.
- Drain valve model with circular cover of Solid Surface in the same colour as the washbasin (not included by default).
- Incorporates a small interior shelf.

## RELATED PRODUCTS

LB-VALVSOLID: Valve with cover, for solid surface basin.

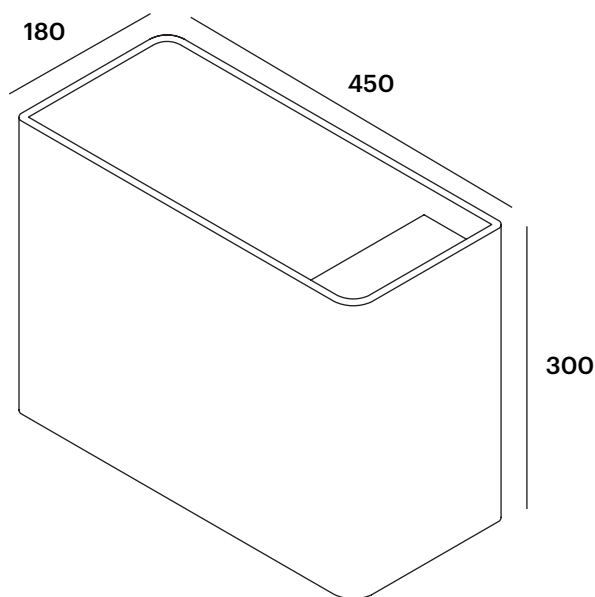
## AVAILABLE FINISHES



Matt  
White



RAL  
Colour



Dimensions in mm.

\*Installation through mechanical anchors to the wall.

Made in EU

SANITAIRE

# LB17R45

Lave-mains

ES | EN | FR

www.iconico.es  
hola@iconico.es



## DESCRIPTION

Vasque rectangulaire profond avec angles arrondis, sans trop-plein.

Fabriqué en Solid Surface.

## CARACTÉRISTIQUES

Dimensions: 450x300x180 mm.

- Installation murale\*.
- Modèle de bonde de drainage avec couvercle circulaire en Solid Surface dans la même couleur de la vasque (non inclus par défaut).
- Il incorpore une petite étagère intérieure.

## PRODUITS ASSOCIÉS

LB-VALVSOLID: Bonde avec couvercle, pour vasque.

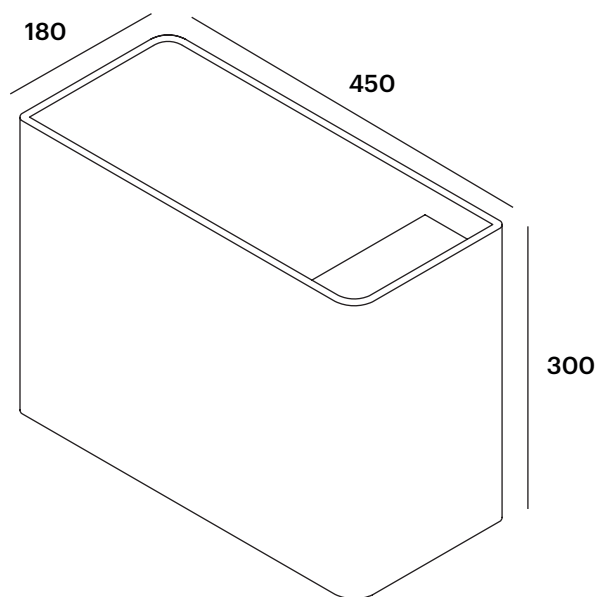
## FINITIONS DISPONIBLES



Blanc  
mat



Couleur  
RAL



Dimensions en mm.

\*Installation à l'aide d'ancrages mécaniques au mur.

Made in EU

ICÓNICO  
Elements for architecture