



## DESCRIPCIÓN

Lavabo rectangular con el seno a la izquierda o a la derecha y las esquinas en ángulo recto, sin rebosadero.

Fabricado en Solid Surface.

## CARACTERÍSTICAS

Dimensiones: 350x250x100 mm.

- Instalación sobre encimera o a pared\*.
- Modelo de válvula de desagüe con la tapa circular en Solid Surface del mismo color que el lavabo (no incluida por defecto).
- Posibilidad de instalar la grifería en el mismo lavabo (orificios a definir).

## PRODUCTOS RELACIONADOS

LB-VALVSOLID: Válvula con tapa para lavabo, de solid surface.

## OTRAS MEDIDAS DISPONIBLES

Disponible en las siguientes medidas:

LB18R35GT: 350x250x200 mm.

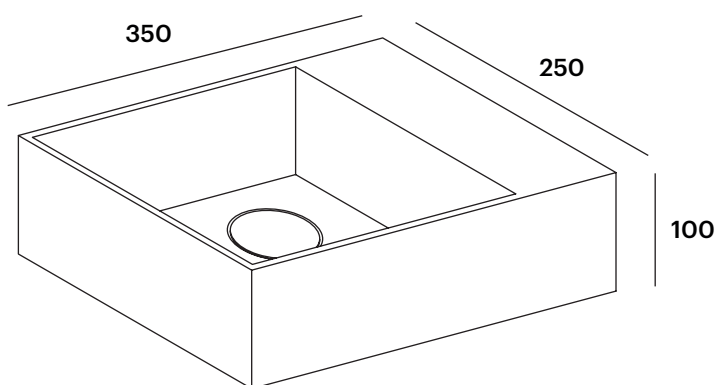
## ACABADOS DISPONIBLES



Blanco  
mate



Color  
RAL



Dimensiones en mm.

\*Instalación mediante anclajes mecánicos a pared.

Made in EU



## DESCRIPTION

Rectangular washbasin with left or right-side bowl and straight-angled corners, without overflow.

Made of Solid Surface.

## FEATURES

**Dimensions:** 350x250x100 mm.

- Countertop or wall-mounted installation\*.
- Drain valve model with circular cover of Solid Surface in the same colour as the washbasin (not included by default).
- Possibility of installing the faucet in the washbasin (holes to be defined).

## RELATED PRODUCTS

**LB-VALVSOLID:** Valve with cover, for solid surface basin.

## OTHER SIZES DIMENSIONS

Available in the following dimensions:

**LB18R35GT:** 350x250x200 mm.

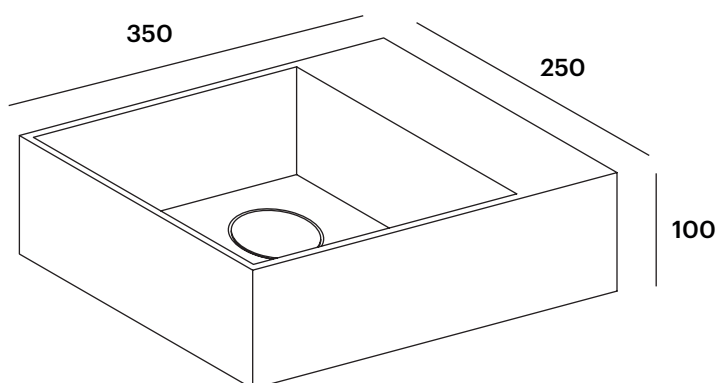
## AVAILABLE FINISHES



Matt  
White



RAL  
Colour



Dimensions in mm.

\*Installation through mechanical anchors to the wall.

Made in EU



## DESCRIPTION

Vasque rectangulaire avec cuvette à gauche ou droite et angles droits, sans trop-plein.

Fabriqué en Solid Surface.

## CARACTÉRISTIQUES

Dimensions: 350x250x100 mm.

- Installation du plan de travail ou murale\*.
- Modèle de bonde de drainage avec couvercle circulaire en Solid Surface dans la même couleur de la vasque (non inclus par défaut).
- Possibilité d'installer le robinet dans le vasque (perçement à définir).

## PRODUITS ASSOCIÉS

LB-VALVSOLID: Bonde avec couvercle, pour vasque.

## AUTRES DIMENSIONS DISPONIBLES

Disponible dans les dimensions suivantes:

LB18R35GT: 350x250x200 mm.

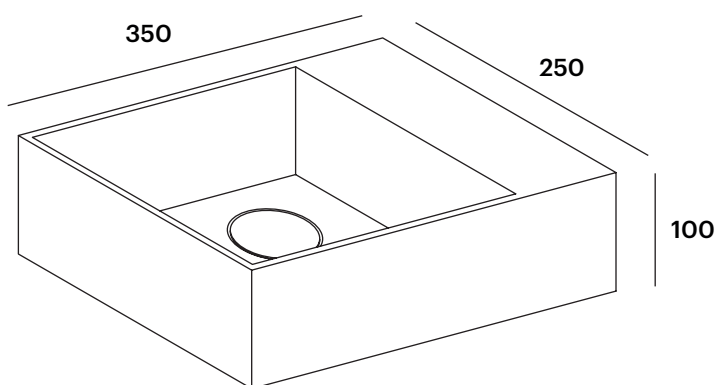
## FINITIONS DISPONIBLES



Blanc  
mat



Couleur  
RAL



Dimensions en mm.

\*Installation à l'aide d'ancrages mécaniques au mur.

Made in EU