



DESCRIPCIÓN

Lavabo rectangular con el seno a la izquierda y las esquinas en ángulo recto, sin rebosadero.

Fabricado en Solid Surface.

CARACTERÍSTICAS

Dimensiones: 350x250x200 mm.

- Instalación a pared*.
- Modelo de válvula de desagüe con la tapa circular en Solid Surface del mismo color que el lavabo (no incluida por defecto).
- Posibilidad de instalar la grifería en el mismo lavabo (orificios a definir).
- Incorpora toallero en la parte frontal.

PRODUCTOS RELACIONADOS

LB-VALVSOLID: Válvula con tapa para lavabo, de solid surface.

OTRAS MEDIDAS DISPONIBLES

Disponible en las siguientes medidas:

LB18R35G: 350x250x100 mm.

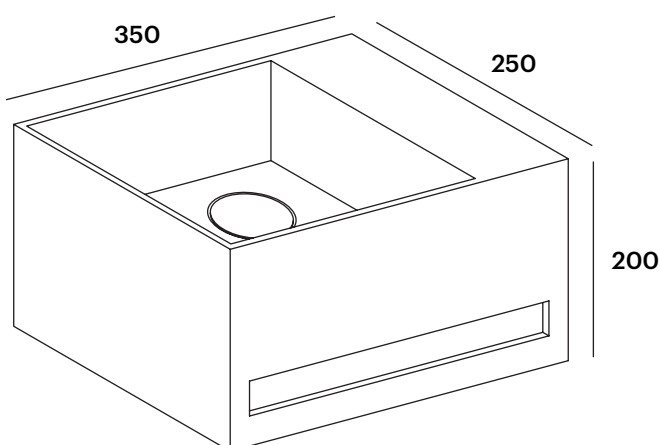
ACABADOS DISPONIBLES



Blanco
mate



Color
RAL



Dimensiones en mm.

*Instalación mediante anclajes mecánicos a pared.

Made in EU



DESCRIPTION

Rectangular washbasin with left-side bowl and straight-angled corners, without overflow.

Made of Solid Surface.

FEATURES

Dimensions: 350x250x200 mm.

- Wall-mounted installation*.
- Drain valve model with circular cover of Solid Surface in the same colour as the washbasin (not included by default).
- Possibility of installing the faucet in the washbasin (holes to be defined).
- Incorporates towel rail on the front.

RELATED PRODUCTS

LB-VALVSOLID: Valve with cover, for solid surface basin.

OTHER SIZES DIMENSIONS

Available in the following dimensions:

LB18R35G: 350x250x100 mm.

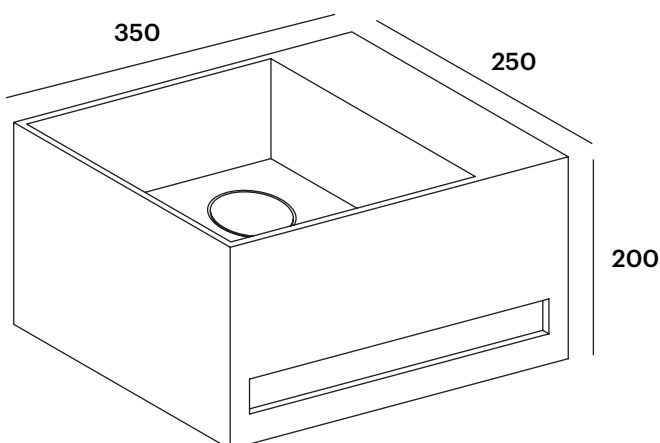
AVAILABLE FINISHES



Matt
White



RAL
Colour



Dimensions in mm.

*Installation through mechanical anchors to the wall.

Made in EU

LB18R35GT

Lave-mains



DESCRIPTION

Vasque rectangulaire avec cuvette à gauche et angles droits, sans trop-plein.

Fabriqué en Solid Surface.

CARACTÉRISTIQUES

Dimensions: 350x250x200 mm.

- Installation murale*.
- Modèle de bonde de drainage avec couvercle circulaire en Solid Surface dans la même couleur de la vasque (non inclus par défaut).
- Possibilité d'installer le robinet dans le vasque (placement à définir).
- Il incorpore un porte serviettes à l'avant.

PRODUITS ASSOCIÉS

LB-VALVSOLID: Bonde avec couvercle, pour vasque.

AUTRES DIMENSIONS DISPONIBLES

Disponible dans les dimensions suivantes:

LB18R35G: 350x250x100 mm.

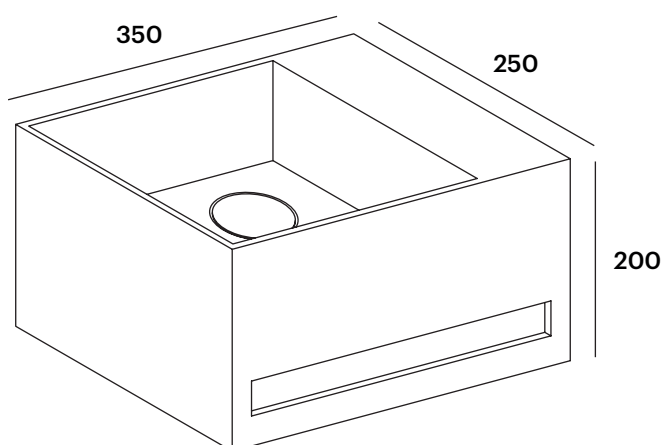
FINITIONS DISPONIBLES



Blanc
mat



Couleur
RAL



Dimensions en mm.

*Installation à l'aide d'ancrages mécaniques au mur.

Made in EU