



DESCRIPCIÓN

Lavabo rectangular con las esquinas del seno redondeadas y las esquinas exteriores en ángulo recto, sin rebosadero.

Fabricado en Solid Surface.

CARACTERÍSTICAS

Dimensiones: 500x450x400 mm.

- Instalación sobre encimera.
- Modelo de válvula de desagüe con la tapa circular en Solid Surface del mismo color que el lavabo (no incluida por defecto).
- Posibilidad de instalar la grifería en el mismo lavabo (orificios a definir).

PRODUCTOS RELACIONADOS

LB-VALVSOLID: Válvula con tapa para lavabo, de solid surface.

OTRAS MEDIDAS DISPONIBLES

Disponible en las siguientes medidas:

LB19R50: 500x420x400 mm.

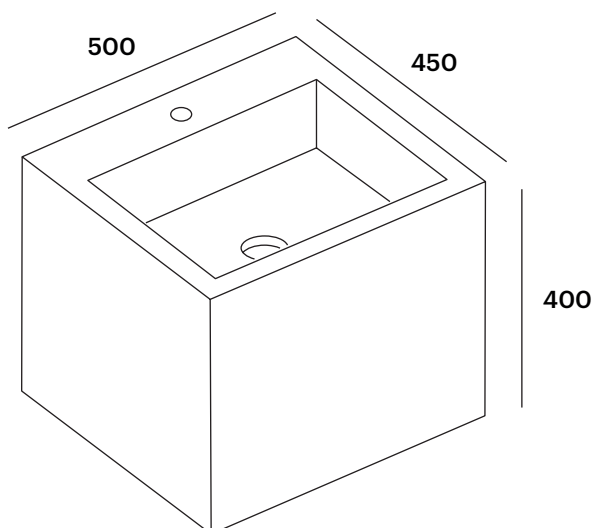
ACABADOS DISPONIBLES



Blanco
mate



Color
RAL





DESCRIPTION

Rectangular washbasin with rounded bowl corners and straight-angle external corners, without overflow.

Made of Solid Surface.

FEATURES

Dimensions: 500x450x400 mm.

- Countertop installation.
- Drain valve model with circular cover of Solid Surface in the same colour as the washbasin (not included by default).
- Possibility of installing the faucet in the washbasin (holes to be defined).

RELATED PRODUCTS

LB-VALVSOLID: Valve with cover, for solid surface basin.

OTHER SIZES DIMENSIONS

Available in the following dimensions:

LB19R50: 500x420x400 mm.

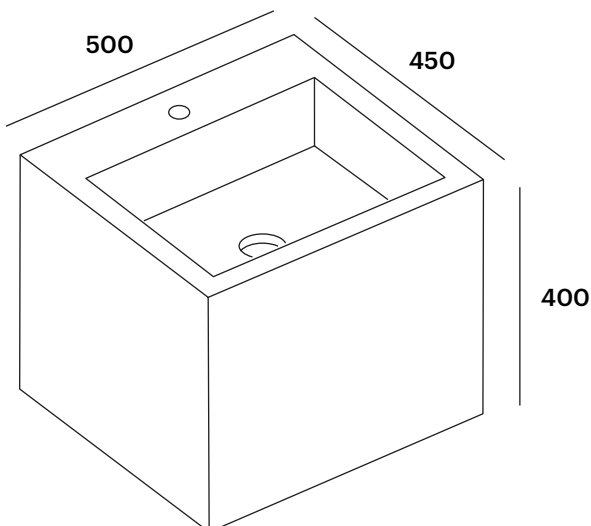
AVAILABLE FINISHES



Matt
White



RAL
Colour





DESCRIPTION

Vasque rectangulaire avec angles de cuvette arrondis et angles extérieurs droits, sans trop-plein.

Fabriqué en Solid Surface.

CARACTÉRISTIQUES

Dimensions: 500x450x400 mm.

- Installation du plan de travail.
- Modèle de bonde de drainage avec couvercle circulaire en Solid Surface dans la même couleur de la vasque (non inclus par défaut).
- Possibilité d'installer le robinet dans le vasque (perçement à définir).

PRODUITS ASSOCIÉS

LB-VALVSOLID: Bonde avec couvercle, pour vasque.

AUTRES DIMENSIONS DISPONIBLES

Disponible dans les dimensions suivantes:

LB19R50: 500x420x400 mm.

FINITIONS DISPONIBLES



Blanc
mat



Couleur
RAL

