

## DESCRIPCIÓN

Lavabo rectangular con las esquinas del seno redondeadas y las esquinas exteriores en ángulo recto, sin rebosadero.

Fabricado en Solid Surface.

## CARACTERÍSTICAS

Dimensiones: 500x400x900 mm.

- Instalación a suelo.
- Modelo de válvula de desagüe con la tapa circular en Solid Surface del mismo color que el lavabo (no incluida por defecto).

## PRODUCTOS RELACIONADOS

LB-VALVSOLID: Válvula con tapa para lavabo, de solid surface.

## OTRAS MEDIDAS DISPONIBLES

Disponible en las siguientes medidas:

LB21R50G: 500x450x900 mm.

LB21R80: 800x400x900 mm.

LB21R80G: 800x450x900 mm.

## ACABADOS DISPONIBLES



Blanco  
mate



Color  
RAL

# LB21R50

Basins



## DESCRIPTION

Rectangular washbasin with rounded bowl corners and straight-angle external corners, without overflow.

Made of Solid Surface.

## FEATURES

Dimensions: 500x400x900 mm.

- Floor installation.
- Drain valve model with circular cover of Solid Surface in the same colour as the washbasin (not included by default).

## RELATED PRODUCTS

LB-VALVSOLID: Valve with cover, for solid surface basin.

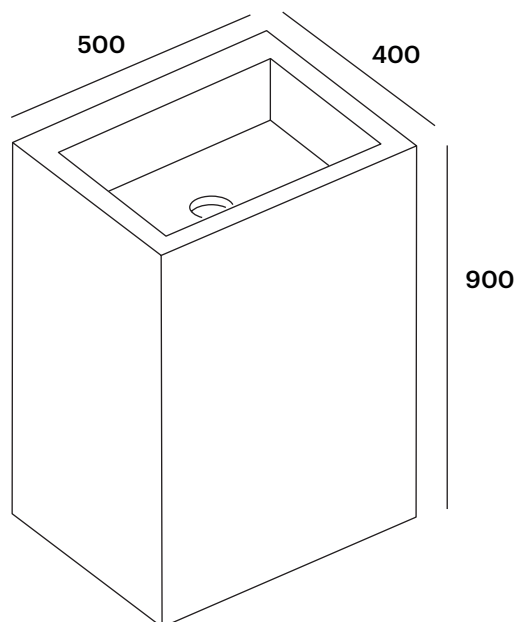
## OTHER SIZES DIMENSIONS

Available in the following dimensions:

LB21R50G: 500x450x900 mm.

LB21R80: 800x400x900 mm.

LB21R80G: 800x450x900 mm.



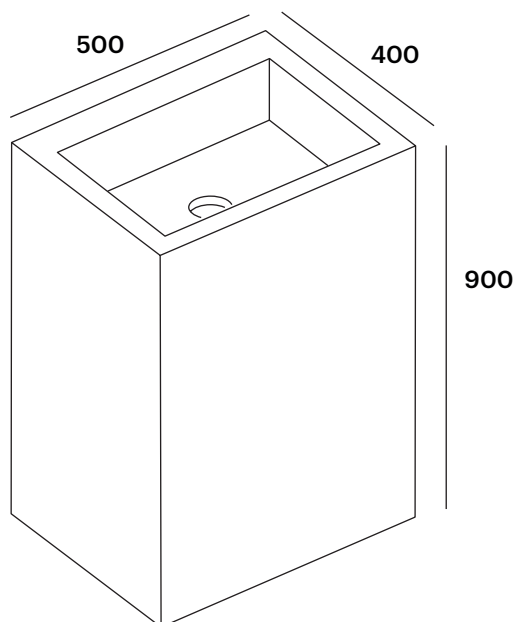
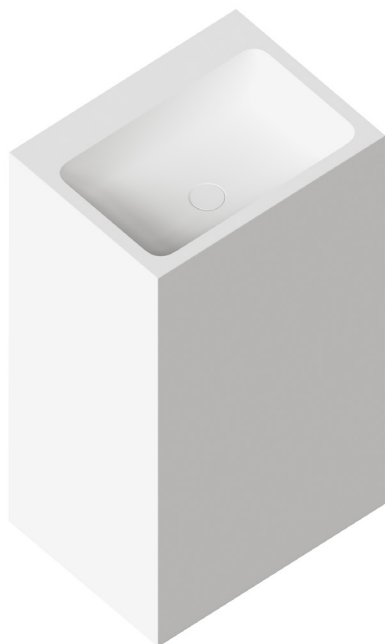
## AVAILABLE FINISHES



Matt  
White



RAL  
Colour



## DESCRIPTION

Vasque rectangulaire avec angles de cuvette arrondis et angles extérieurs droits, sans trop-plein.

Fabriqué en Solid Surface.

## CARACTÉRISTIQUES

Dimensions: 500x400x900 mm.

- Installation au sol.
- Modèle de bonde de drainage avec couvercle circulaire en Solid Surface dans la même couleur de la vasque (non inclus par défaut).

## PRODUITS ASSOCIÉS

LB-VALVSOLID: Bonde avec couvercle, pour vasque.

## AUTRES DIMENSIONS DISPONIBLES

Disponible dans les dimensions suivantes:

LB21R50G: 500x450x900 mm.

LB21R80: 800x400x900 mm.

LB21R80G: 800x450x900 mm.

## FINITIONS DISPONIBLES



Blanc  
mat



Couleur  
RAL