

## DESCRIPCIÓN

Lavabo rectangular con las esquinas en ángulo recto y desagüe lineal con inclinación en pendiente, sin rebosadero.

Fabricado en Solid Surface.

## CARACTERÍSTICAS

Dimensiones: 600x400x900 mm.

- Instalación a suelo.
- Posibilidad de instalar la grifería en el mismo lavabo (orificios a definir).

## PRODUCTOS RELACIONADOS

LB-VALVSOLID: Válvula con tapa para lavabo, de solid surface.

## OTRAS MEDIDAS DISPONIBLES

Disponible en las siguientes medidas:

LB22R55: 550x400x900 mm.

## ACABADOS DISPONIBLES



Blanco  
mate



Color  
RAL



## DESCRIPTION

Rectangular washbasin with straight-angled corners and inclined linear drain, without overflow.

Made of Solid Surface.

## FEATURES

Dimensions: 600x400x900 mm.

- Floor installation.
- Possibility of installing the faucet in the washbasin (holes to be defined).

## RELATED PRODUCTS

LB-VALVSOLID: Valve with cover, for solid surface basin.

## OTHER SIZES DIMENSIONS

Available in the following dimensions:

LB22R55: 550x400x900 mm.

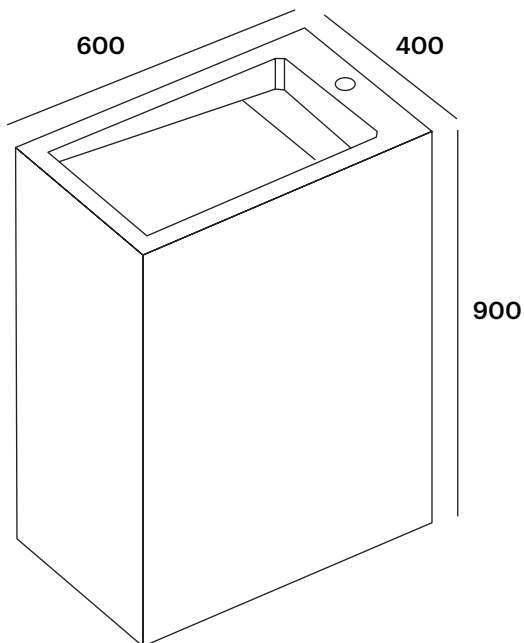
## AVAILABLE FINISHES

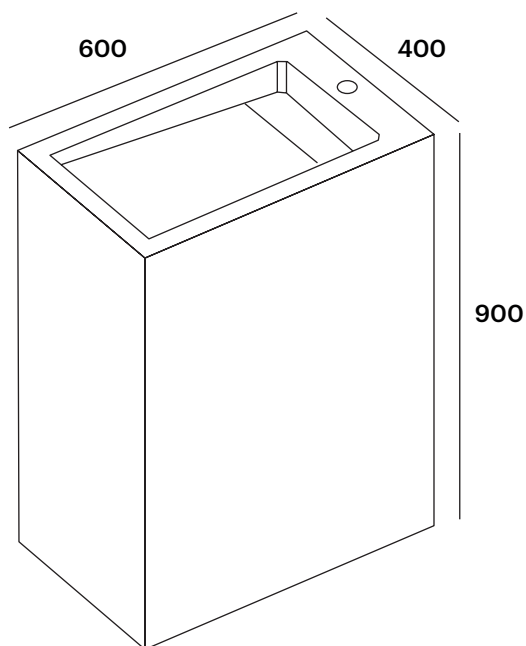


Matt  
White



RAL  
Colour





## DESCRIPTION

Vasque rectangulaire avec angles droits et drainage linéaire avec pente inclinée, sans trop-plein.

Fabriqué en Solid Surface.

## CARACTÉRISTIQUES

Dimensions: 600x400x900 mm.

- Installation au sol.
- Possibilité d'installer le robinet dans le vasque (perçement à définir).

## PRODUITS ASSOCIÉS

LB-VALVSOLID: Bonde avec couvercle, pour vasque.

## AUTRES DIMENSIONS DISPONIBLES

Disponible dans les dimensions suivantes:

LB22R55: 550x400x900 mm.

## FINITIONS DISPONIBLES



Blanc  
mat



Couleur  
RAL