



## DESCRIPCIÓN

Lavabo rectangular con el seno a la izquierda, las esquinas interiores redondeadas y las exteriores en ángulo recto, sin rebosadero.

Fabricado en Solid Surface.

## CARACTERÍSTICAS

Dimensiones: 1000x460x100 mm.

- Instalación a pared\*.
- Modelo de válvula de desagüe con la tapa circular en Solid Surface del mismo color que el lavabo (no incluida por defecto).
- Incorpora toallero en la parte frontal.

## PRODUCTOS RELACIONADOS

**LB-VALVSOLID:** Válvula con tapa para lavabo, de solid surface.

**LB-ESC001:** Juego de escuadras de 40 cm, para lavabo suspendido.

## OTRAS MEDIDAS DISPONIBLES

Disponible en las siguientes medidas:

**LB25R80T:** 800x460x100 mm.

**LB25R120T:** 1200x460x100 mm.

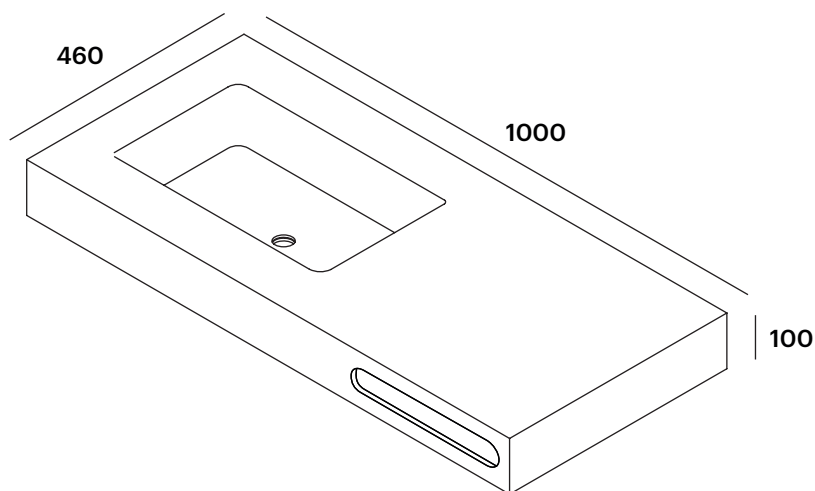
## ACABADOS DISPONIBLES



Blanco  
mate



Color  
RAL



Dimensiones en mm.

\*Instalación mediante anclajes mecánicos a pared.

Made in EU



## DESCRIPTION

Rectangular washbasin with left-side bowl, rounded inner corners and straight-angle external corners, without overflow.

Made of Solid Surface.

## FEATURES

Dimensions: 1000x460x100 mm.

- Wall-mounted installation\*.
- Drain valve model with circular cover of Solid Surface in the same colour as the washbasin (not included by default).
- Incorporates towel rail on the front.

## RELATED PRODUCTS

LB-VALVSOLID: Valve with cover, for solid surface basin.

LB-ESC001: Set of 40 cm brackets, for wall-mounted washbasin.

## OTHER SIZES DIMENSIONS

Available in the following dimensions:

LB25R80T: 800x460x100 mm.

LB25R120T: 1200x460x100 mm.

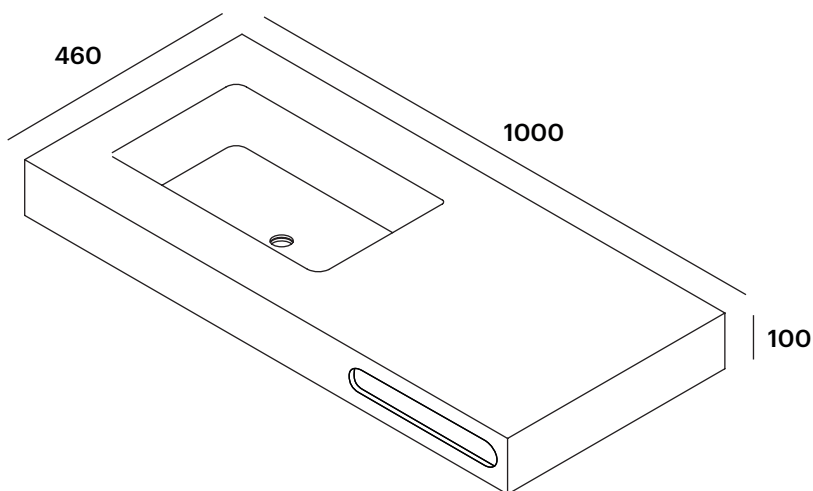
## AVAILABLE FINISHES



Matt  
White



RAL  
Colour



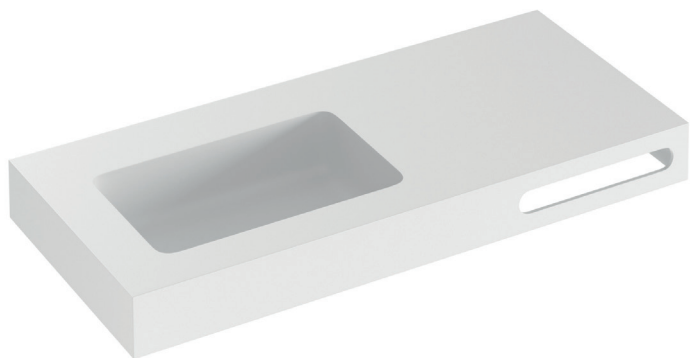
Dimensions in mm.

\*Installation through mechanical anchors to the wall.

Made in EU

# LB25R100T

Lave-mains



## DESCRIPTION

Vasque rectangulaire avec la cuvette à gauche, angles intérieurs arrondis et angles extérieurs droits, sans trop-plein.

Fabriqué en Solid Surface.

## CARACTÉRISTIQUES

Dimensions: 1000x460x100 mm.

- Installation murale\*.
- Modèle de bonde de drainage avec couvercle circulaire en Solid Surface dans la même couleur de la vasque (non inclus par défaut).
- Il incorpore un porte serviettes à l'avant.

## PRODUITS ASSOCIÉS

LB-VALVSOLID: Bonde avec couvercle, pour vasque.

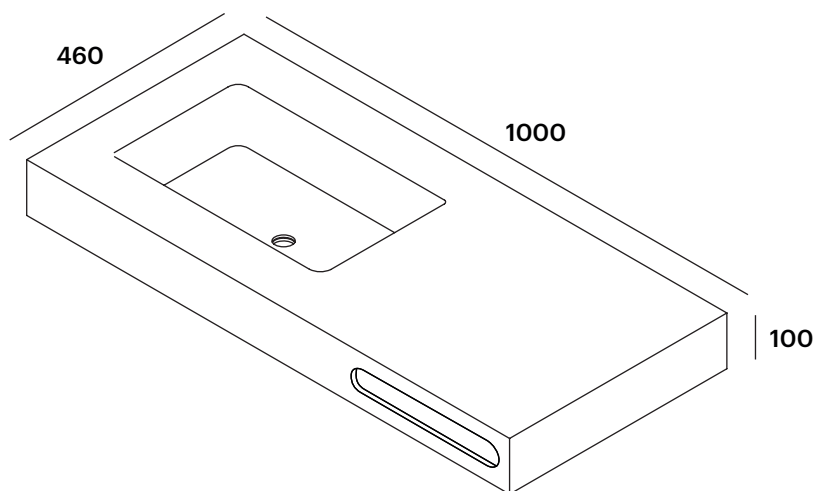
LB-ESC001: Jeu de supports de 40 cm, pour vasque murale.

## AUTRES DIMENSIONS DISPONIBLES

Disponible dans les dimensions suivantes:

LB25R80T: 800x460x100 mm.

LB25R120T: 1200x460x100 mm.



## FINITIONS DISPONIBLES



Blanc  
mat



Couleur  
RAL

Dimensions en mm.

\*Installation à l'aide d'ancrages mécaniques au mur.

Made in EU