



DESCRIPCIÓN

Lavabo rectangular con el seno a la izquierda, las esquinas interiores redondeadas y las exteriores en ángulo recto, sin rebosadero. Existe la posibilidad de colocar el seno a la derecha.

Fabricado en Solid Surface.

CARACTERÍSTICAS

Dimensiones: 800x460x100 mm.

- Instalación a pared*.
- Modelo de válvula de desagüe con la tapa circular en Solid Surface del mismo color que el lavabo (no incluida por defecto).
- Incorpora toallero en la parte frontal.
- Posibilidad de instalar la grifería en el mismo lavabo (orificios a definir).

PRODUCTOS RELACIONADOS

LB-VALVSOLID: Válvula con tapa para lavabo, de solid surface.

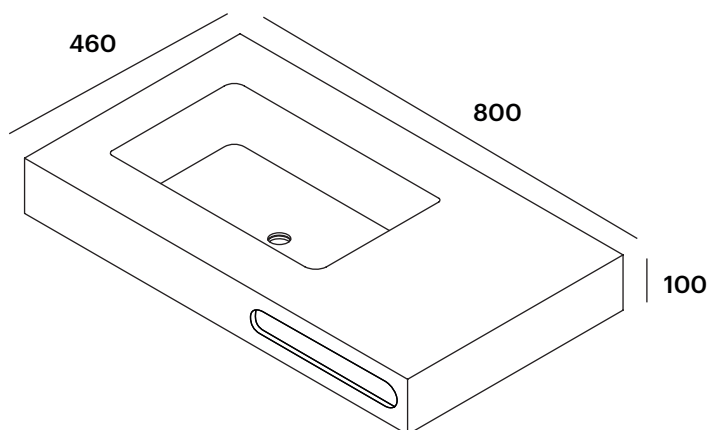
LB-ESC001: Juego de escuadras de 40 cm, para lavabo suspendido.

OTRAS MEDIDAS DISPONIBLES

Disponible en las siguientes medidas:

LB25R100T: 1000x460x100 mm.

LB25R120T: 1200x460x100 mm.



ACABADOS DISPONIBLES



Blanco
mate



Color
RAL

Dimensiones en mm.

*Instalación mediante escuadras.

Made in EU



DESCRIPTION

Rectangular washbasin with left-side bowl, rounded inner corners and straight-angle external corners, without overflow.

There is the possibility of placing the bowl on the right.

Made of Solid Surface.

FEATURES

Dimensions: 800x460x100 mm.

- Wall-mounted installation*.
- Drain valve model with circular cover of Solid Surface in the same colour as the washbasin (not included by default).
- Incorporates towel rail on the front.
- Possibility of installing the faucet in the washbasin (holes to be defined).

RELATED PRODUCTS

LB-VALVSOLID: Valve with cover, for solid surface basin.

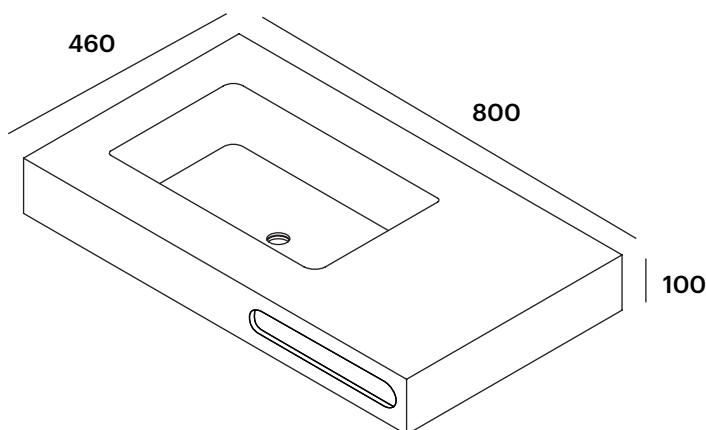
LB-ESC001: Set of 40 cm brackets, for wall-mounted washbasin.

OTHER SIZES DIMENSIONS

Available in the following dimensions:

LB25R100T: 1000x460x100 mm.

LB25R120T: 1200x460x100 mm.



AVAILABLE FINISHES



Matt
White



RAL
Colour

Dimensions in mm.

*Installation with brackets.

Made in EU



DESCRIPTION

Vasque rectangulaire avec la cuvette à gauche, angles intérieurs arrondis et angles extérieurs droits, sans trop-plein. Il est possible de placer le sein à droite.

Fabriqué en Solid Surface.

CARACTÉRISTIQUES

Dimensions: 800x460x100 mm.

- Installation murale*.
- Modèle de bonde de drainage avec couvercle circulaire en Solid Surface dans la même couleur de la vasque (non inclus par défaut).
- Il incorpore un porte serviettes à l'avant.
- Possibilité d'installer le robinet dans le vasque (perçement à définir).

PRODUITS ASSOCIÉS

LB-VALVSOLID: Bonde avec couvercle, pour vasque.

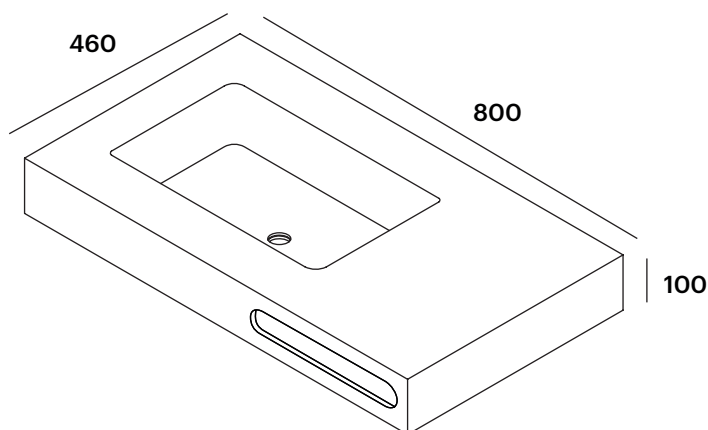
LB-ESC001: Jeu de supports de 40 cm, pour vasque murale.

AUTRES DIMENSIONS DISPONIBLES

Disponible dans les dimensions suivantes:

LB25R100T: 1000x460x100 mm.

LB25R120T: 1200x460x100 mm.



FINITIONS DISPONIBLES



Blanc
mat



Couleur
RAL