

## DESCRIPCIÓN

Lavabo elíptico suspendido sin rebosadero con base trasera para instalación de grifería y sistema oculto para fijación a pared.

Fabricado en Solid Surface.

- Válvula de desagüe no incluida.
- Modelo de válvula compatible: V64SS.

## CARACTERÍSTICAS

Dimensiones	600 x 380 x 120 mm
Volumen	0,45 m <sup>3</sup>
Peso	8 kg

## PRODUCTOS RELACIONADOS

Consultar las instrucciones de montaje para proceder a la instalación del soporte:

**SLS:** Soporte lavabos suspendido.

## ACABADOS DISPONIBLES

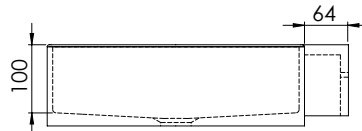
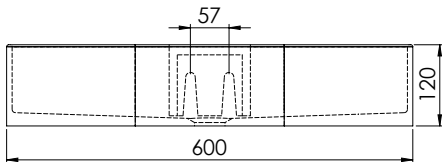
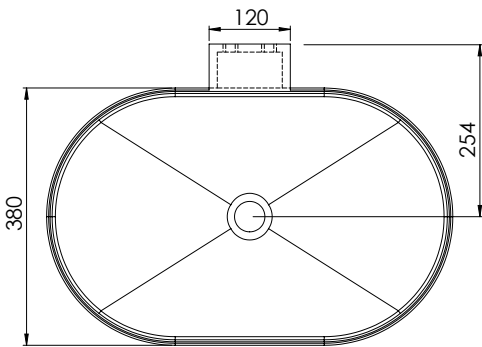


Blanco  
mate



Color  
RAL

- Coloreable según el sistema RAL Classic.
- Color aplicable en el interior, el exterior o ambas superficies.



\*Incluye fijacion/es.



## DESCRIPTION

Suspended elliptical basin without overflow with rear base for installation of taps and concealed system for wall mounting.

Made of Solid Surface.

- Drain valve not included.
- Compatible valve model: V64SS.

## FEATURES

Dimensions	600 x 380 x 120 mm
Volume	0,45 m <sup>3</sup>
Weight	8 kg

## RELATED PRODUCTS

Refer to the assembly instructions for installation of the bracket:

**SLS:** Suspended basin support.

## AVAILABLE FINISHES

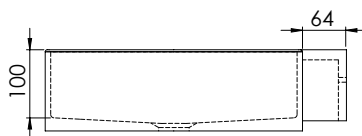
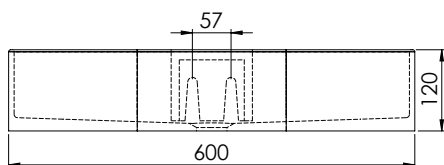
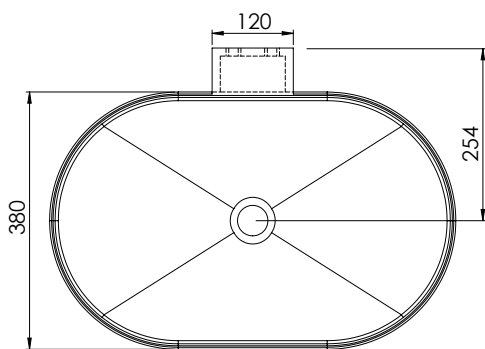


Matt  
white



RAL  
Colour

- Colored according to RAL Classic system.
- Color applicable on the interior, exterior or both surfaces.



\*Fixations included



## DESCRIPTION

Vasque elliptique suspendu sans trop-plein avec fond arrière pour l'installation de mitigeur et système de fixation invisible.

Fabriquée en Solid Surface.

- Bonde de drainage non incluse.
- Modèle de bonde compatible: V64SS.

## CHARACTÉRISTIQUES

Dimensions	600 x 380 x 120 mm
Volume	0,45 m <sup>3</sup>
Poids	8 kg

## PRODUITS ASSOCIÉS

Se référer aux instructions d'assemblage pour l'installation du support:

**SLS:** Support de vasque suspendu.

## FINITIONS DISPONIBLES

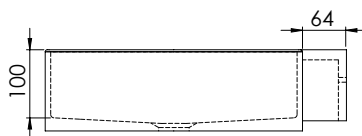
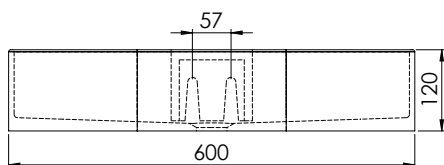
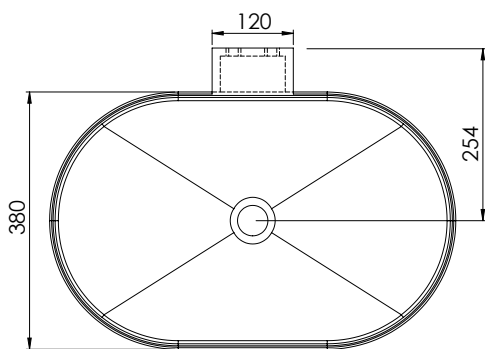


Blanc  
mat



Couleur  
RAL

- Coloris selon le système RAL Classique.
- Couleur applicable pour les surfaces intérieures, extérieures ou les deux.



\*Fixations incluses