



DESCRIPCIÓN

Lavabo elíptico suspendido sin rebosadero con base trasera para instalación de grifería y sistema oculto para fijación a pared.

Fabricado en Solid Surface.

- Válvula de desagüe no incluida.
- Modelo de válvula compatible: V64SS.

CARACTERÍSTICAS

Dimensiones	540 x 370 x 133 mm
Volumen	0,44 m ³
Peso	9 kg

PRODUCTOS RELACIONADOS

Consultar las instrucciones de montaje para proceder a la instalación del soporte:

SLS: Soporte lavabos suspendido.

ACABADOS DISPONIBLES

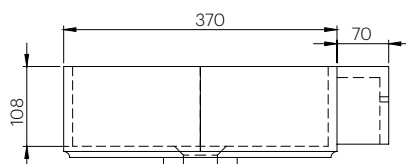
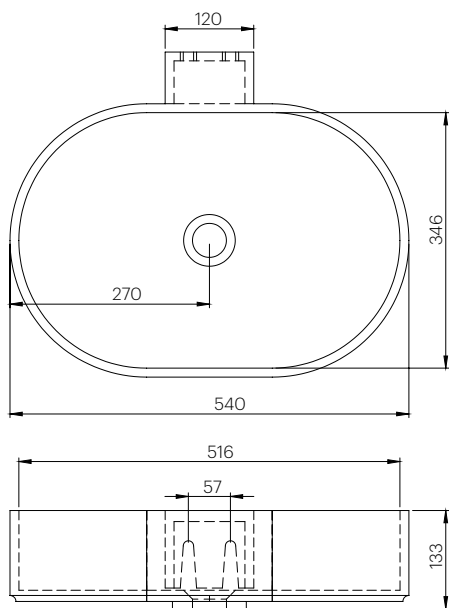


Blanco
mate



Color
RAL

- Coloreable según el sistema RAL Classic.
- Color aplicable en el interior, el exterior o ambas superficies.





DESCRIPTION

Suspended elliptical basin without overflow with rear base for installation of taps and concealed system for wall mounting.

Made of Solid Surface.

- Drain valve not included.
- Compatible valve model: V64SS.

FEATURES

Dimensions	540 x 370 x 133 mm
Volume	0,44 m ³
Weight	9 kg

RELATED PRODUCTS

Refer to the assembly instructions for installation of the bracket:

SLS: Suspended basin support.

AVAILABLE FINISHES

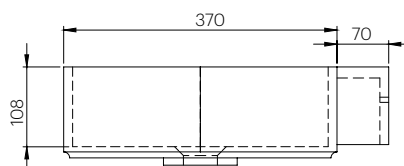
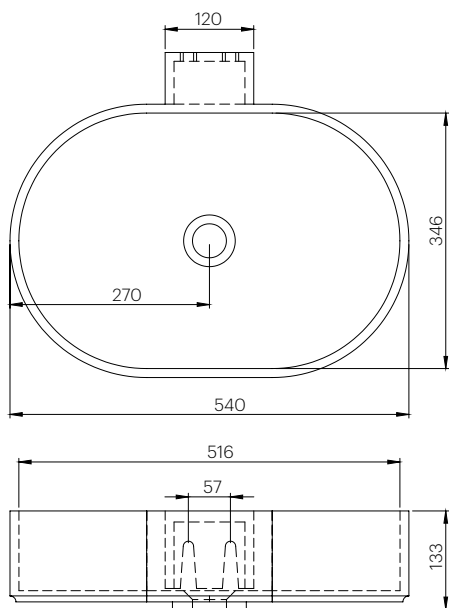


Matt
white



RAL
Colour

- Colored according to RAL Classic system.
- Color applicable on the interior, exterior or both surfaces.





DESCRIPTION

Vasque elliptique suspendu sans trop-plein avec fond arrière pour l'installation de mitigeur et système de fixation invisible.

Fabriquée en Solid Surface.

- Bonde de drainage non incluse.
- Modèle de bonde compatible: V64SS.

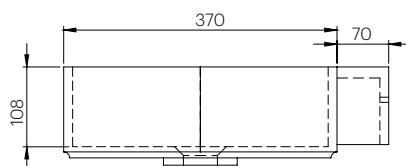
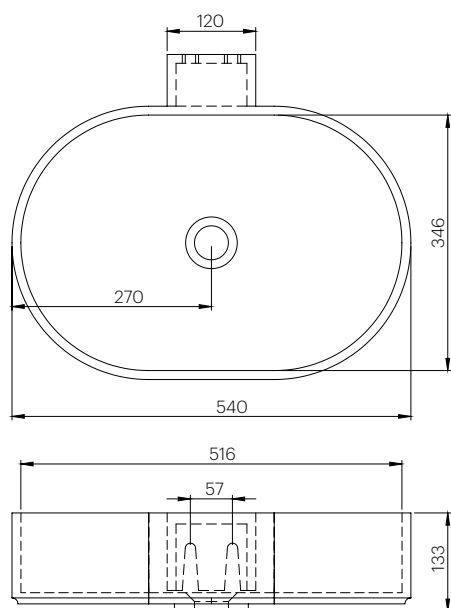
CHARACTÉRISTIQUES

Dimensions	540 x 370 x 133 mm
Volume	0,44 m ³
Poids	9 kg

PRODUITS ASSOCIÉS

Se référer aux instructions d'assemblage pour l'installation du support:

SLS: Support de vasque suspendu.



FINITIONS DISPONIBLES



Blanc
mat



Couleur
RAL

- Coloris selon le système RAL Classique.
- Couleur applicable pour les surfaces intérieures, extérieures ou les deux.