

DESCRIPCIÓN

Lavabo circular sin rebosadero.
Instalación sobre encimera o encastrada.

Fabricado en Solid Surface.

- Válvula de desagüe no incluida.
- Modelo de válvula compatible: V64SS.

CARACTERÍSTICAS

Dimensiones	Ø315 x 115 mm
Volumen	0,21 m ³
Peso	4,5 kg

ACABADOS DISPONIBLES

Color aplicable en el interior,
el exterior o ambas superficies.



Blanco
mate



Color
RAL

SANITARY

LR1S

Basins

ES | EN | FR

www.iconico.es
hola@iconico.es



DESCRIPTION

Circular basin without overflow.
On-top or recessed installation.

Made of Solid Surface.

- Drain valve not included.
- Compatible valve model: V64SS.

FEATURES

Dimensions	Ø315 x 115 mm
Volume	0,21 m ³
Weight	4,5 kg

AVAILABLE FINISHES

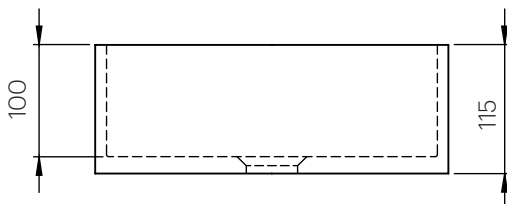
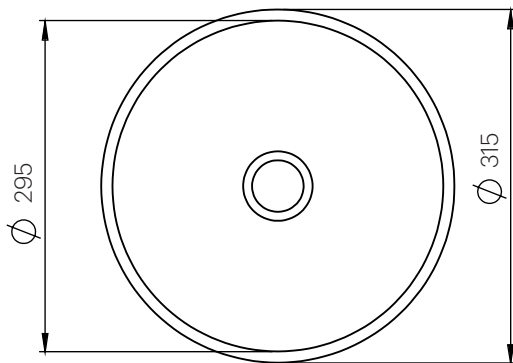
Colour applicable on the interior,
exterior or both surfaces.

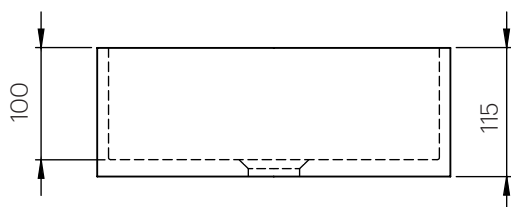
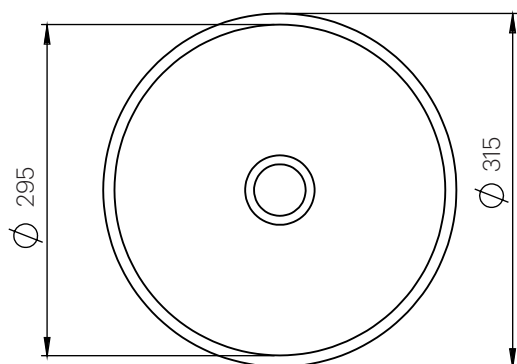


Matt
white



RAL
Colour





DESCRIPTION

Vasque circulaire sans trop-plein.
Installation à poser ou encastrée.

Fabriquée en Solid Surface.

- Bonde de drainage non incluse.
- Modèle de bonde compatible: V64SS.

CHARACTÉRISTIQUES

Dimensions	Ø315 x 115 mm
Volume	0,21 m ³
Poids	4,5 kg

FINITIONS DISPONIBLES

Couleur applicable pour les surfaces
intérieures, extérieures ou les deux.



Blanc
mat



Couleur
RAL