

DESCRIPCIÓN

Lavabo circular sin rebosadero con base trasera para instalación de grifería.
Instalación sobre encimera o encastrada.

Fabricado en Solid Surface.

- Válvula de desagüe no incluida.
- Modelo de válvula compatible: V64SS.

CARACTERÍSTICAS

Dimensiones	Ø 390 x 115 mm
Volumen	0,25 m ³
Peso	7,5 kg

ACABADOS DISPONIBLES

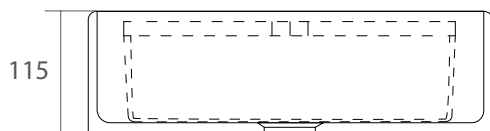
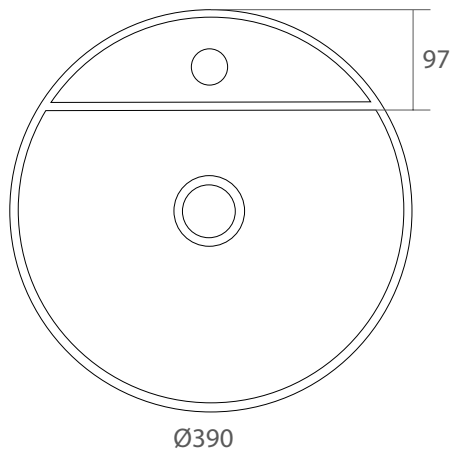
Color aplicable en el interior, el exterior o ambas superficies.



Blanco
mate



Color
RAL



DESCRIPTION

Circular basin without overflow with rear base for tap installation.
On-top or recessed installation.

Made of Solid Surface.

- Drain valve not included.
- Compatible valve model: V64SS.

FEATURES

Dimensions	Ø 390 x 115 mm
Volume	0,25 m ³
Weight	7,5 kg

AVAILABLE FINISHES

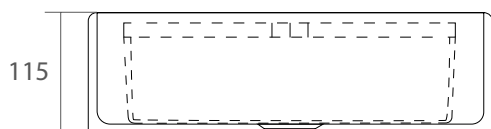
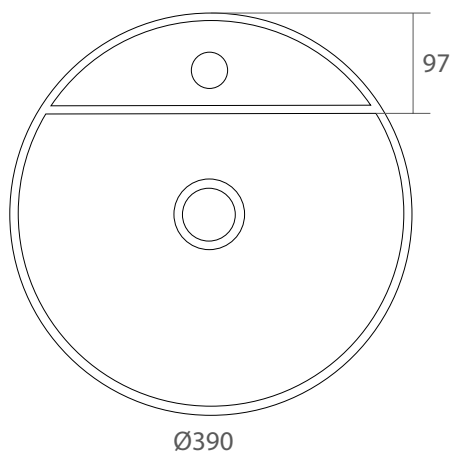
Colour applicable on the interior, exterior or both surfaces.



Matt
white



RAL
Colour



DESCRIPTION

Vasque circulaire sans trop-plein avec fond arrière pour l'installation de mitigeur.
Installation à poser ou encastrée.

Fabriquée en Solid Surface.

- Bonde de drainage non incluse.
- Modèle de bonde compatible: V64SS.

CHARACTÉRISTIQUES

Dimensions	Ø 390 x 115 mm
Volume	0,25 m ³
Poids	7,5 kg

FINITIONS DISPONIBLES

Couleur applicable pour les surfaces intérieures, extérieures ou les deux.



Blanc
mat



Couleur
RAL