

SANITARIOS

# LR3S

Lavabos

ES | EN | FR

www.iconico.es  
hola@iconico.es



## DESCRIPCIÓN

Lavabo circular sin rebosadero.  
Instalación sobre encimera o encastrada.

Fabricado en Solid Surface.

- Válvula de desagüe no incluida.
- Modelo de válvula compatible: V64SS.

## CARACTERÍSTICAS

Dimensiones	Ø 350 x 120 mm
Volumen	0,23 m <sup>3</sup>
Peso	4 kg

## ACABADOS DISPONIBLES

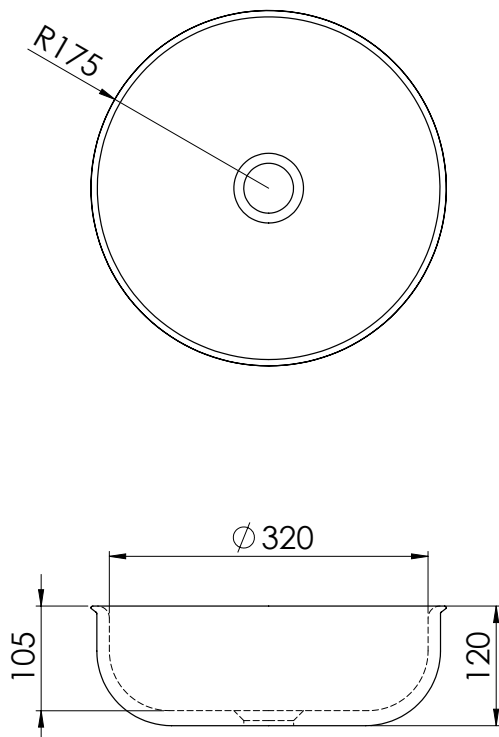
Color aplicable en el interior,  
el exterior o ambas superficies.



Blanco  
mate



Color  
RAL



SANITARY

# LR3S

Basins

ES | EN | FR

www.iconico.es  
hola@iconico.es



## DESCRIPTION

Circular basin without overflow.  
On-top or recessed installation.

Made of Solid Surface.

- Drain valve not included.
- Compatible valve model: V64SS.

## FEATURES

Dimensions	Ø 350 x 120 mm
Volume	0,23 m <sup>3</sup>
Weight	4 kg

## AVAILABLE FINISHES

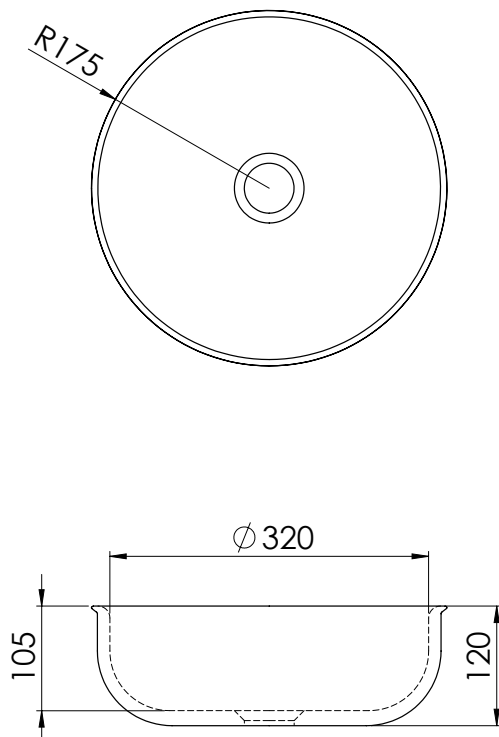
Colour applicable on the interior,  
exterior or both surfaces.



Matt  
white



RAL  
Colour



SANITAIRES

# LR3S

Vasques

ES | EN | FR

www.iconico.es  
hola@iconico.es



## DESCRIPTION

Vasque circulaire sans trop-plein.  
Installation à poser ou encastrée.

Fabriquée en Solid Surface.

- Bonde de drainage non incluse.
- Modèle de bonde compatible: V64SS.

## CHARACTÉRISTIQUES

Dimensions	Ø 350 x 120 mm
Volume	0,23 m <sup>3</sup>
Poids	4 kg

## FINITIONS DISPONIBLES

Couleur applicable pour les surfaces  
intérieures, extérieures ou les deux.



Blanc  
mat



Couleur  
RAL

