

SANITARIOS

LR4S

Lavabos

ES | EN | FR

www.iconico.es
hola@iconico.es



DESCRIPCIÓN

Lavabo asimétrico sin rebosadero.
Instalación sobre encimera.

Fabricado en Solid Surface.

- Válvula de desagüe no incluida.
- Modelo de válvula compatible: V64SS.

CARACTERÍSTICAS

| | |
|-------------|---------------------|
| Dimensiones | 380 x 138 mm |
| Volumen | 0,17 m ³ |
| Peso | 3 kg |

ACABADOS DISPONIBLES

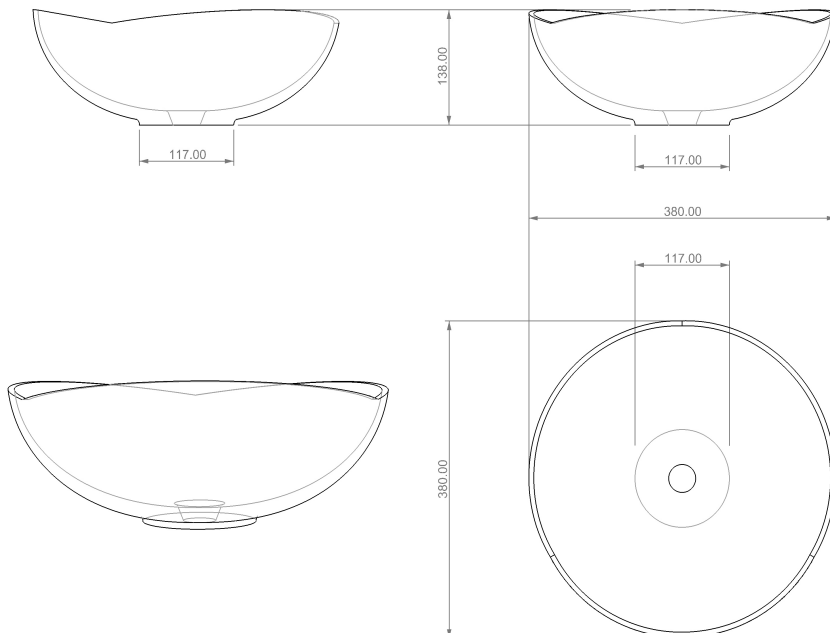
Color aplicable en el interior,
el exterior o ambas superficies.



Blanco
mate



Color
RAL



SANITARY

LR4S

Basins

ES | EN | FR

www.iconico.es
hola@iconico.es



DESCRIPTION

Asymmetric basin without overflow.
On-top installation.

Made of Solid Surface.

- Drain valve not included.
- Compatible valve model: V64SS.

FEATURES

| | |
|------------|---------------------|
| Dimensions | 380 x 138 mm |
| Volume | 0,17 m ³ |
| Weight | 3 kg |

AVAILABLE FINISHES

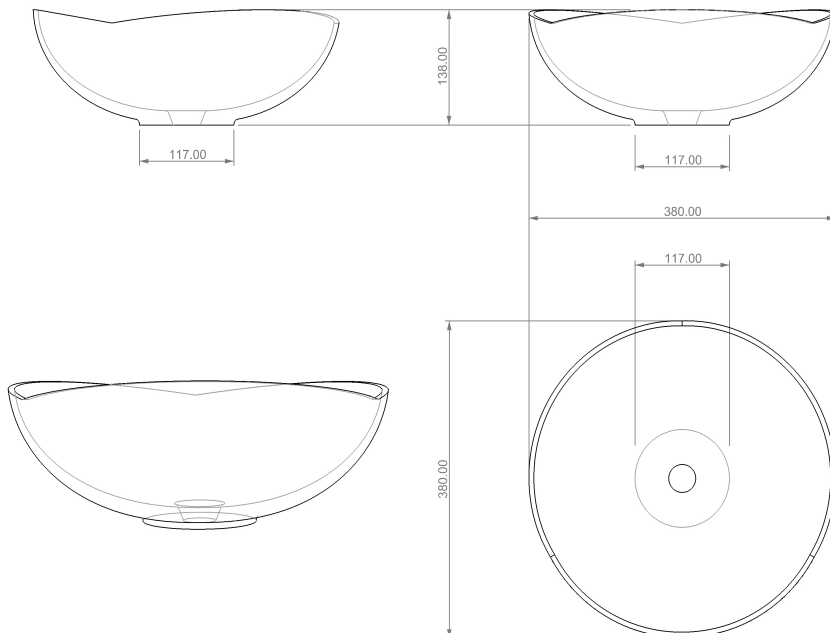
Colour applicable on the interior,
exterior or both surfaces.



Matt
white



RAL
Colour



Made in EU

ICÓNICO
Elements for architecture

SANITAIRES

LR4S

Vasques

ES | EN | FR

www.iconico.es
hola@iconico.es



DESCRIPTION

Vasque asymétrique sans trop-plein.
Installation à poser.

Fabriquée en Solid Surface.

- Bonde de drainage non incluse.
- Modèle de bonde compatible: V64SS.

CHARACTÉRISTIQUES

| | |
|------------|---------------------|
| Dimensions | 380 x 138 mm |
| Volume | 0,17 m ³ |
| Poids | 3 kg |

FINITIONS DISPONIBLES

Couleur applicable pour les surfaces
intérieures, extérieures ou les deux.



Blanc
mat



Couleur
RAL

