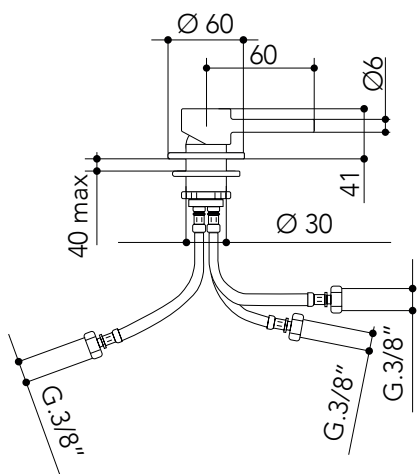


# M1B/ME

Mezcladores



## DESCRIPCIÓN

Mezclador monomando sobre encimera.  
Modelo 1 para bañera

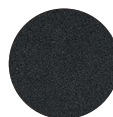
## COMPONENTES

— Cartucho cerámico

## CAUDALES

3.0 bar      17,8 l/min

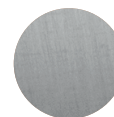
## ACABADOS DISPONIBLES



Negro  
mate



Blanco  
mate



Níquel  
cepillado



Oro  
cepillado



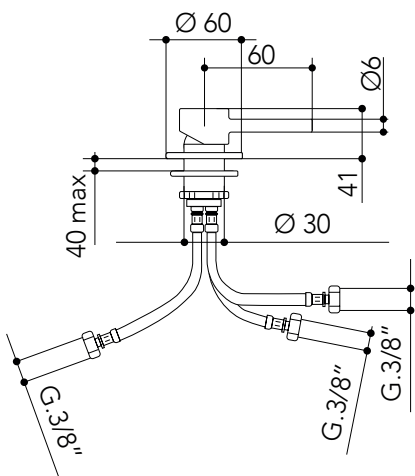
Cobre  
cepillado



Cromo

# M1B/ME

Mixers



## DESCRIPTION

Single-lever mixer on-top.  
Model 1 for tub.

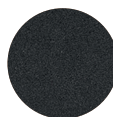
## COMPONENTS

— Ceramic cartridge

## FLOW RATES

3.0 bar      17,8 l/min

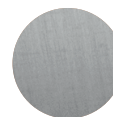
## FINISHES AVAILABLE



Matt black



Matt white



Brushed nickel



Brushed gold



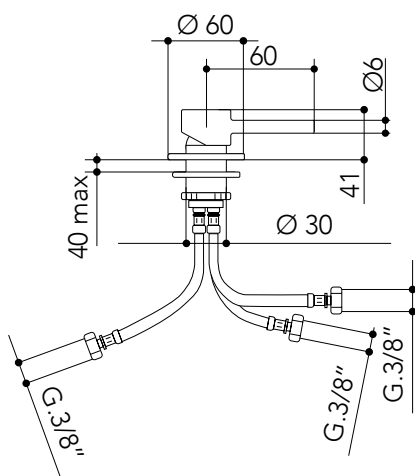
Brushed copper



Chrome

# M1B/ME

Miscelatori



## DESCRIZIONE

Miscelatore monocomando on-top.  
Modello 1 per vasca da bagno.

## COMPONENTI

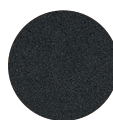
— Cartuccia in ceramica

## PORTATE

3.0 bar

17,8 l/min

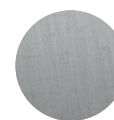
## FINITURA DISPONIBILI



Nero  
opaco



Bianco  
opaco



Nichel  
spazzolato



Oro  
spazzolato



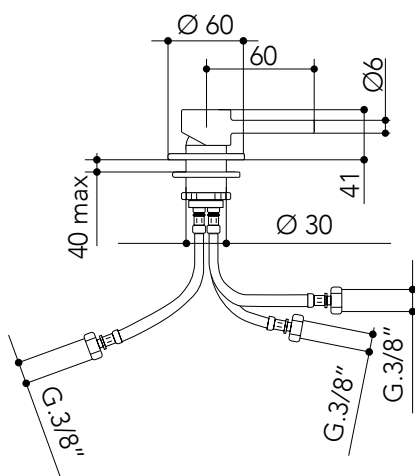
Rame  
spazzolato



Cromo

# M1B/ME

Mitigeurs



## DESCRIPTION

Mitigeur à levier à poser.  
Modèle 1 pour baignoire.

## COMPONENTS

— Cartouche céramic

## DÉBITS

3.0 bar      17,8 l/min

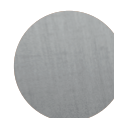
## FINITIONS DISPONIBLES



Noir  
mat



Blanc  
mat



Nickel  
brossé



Or  
brossé



Cuivre  
brossé



Chrome