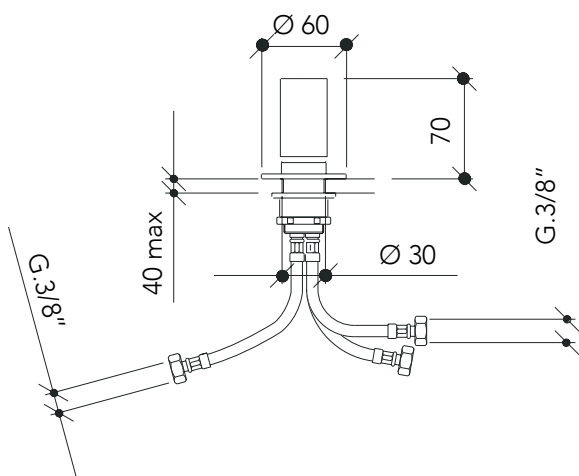


M2L/ME

Mezcladores



DESCRIPCIÓN

Mezclador monomando sobre encimera. Modelo 2 para lavabo.

COMPONENTES

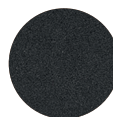
— Cartucho cerámico

CAUDALES

3,0 bar

11,3 l/min

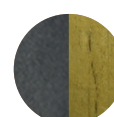
ACABADOS DISPONIBLES



Negro
mate



Blanco
mate



Crude



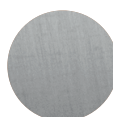
Oro
cepillado



Cobre
cepillado



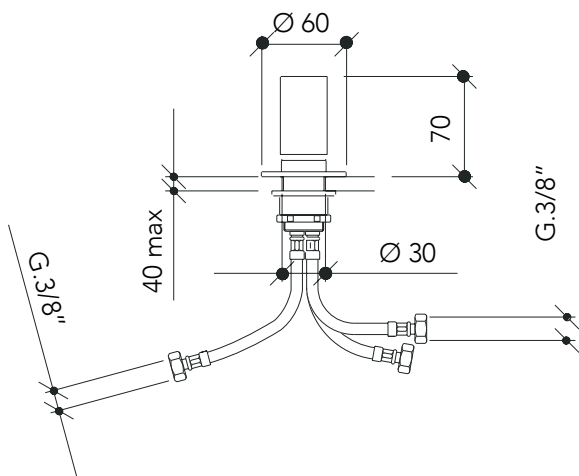
Cromo



Níquel
cepillado

M2L/ME

Mixers



DESCRIPTION

Single-lever mixer for worktop. Model 2.

COMPONENTS

— Ceramic cartridge

FLOW RATES

3.0 bar 11,3 l/min

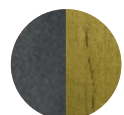
FINISHES AVAILABLE



Matt
black



Matt
white



Crude



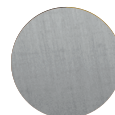
Brushed
gold



Brushed
copper



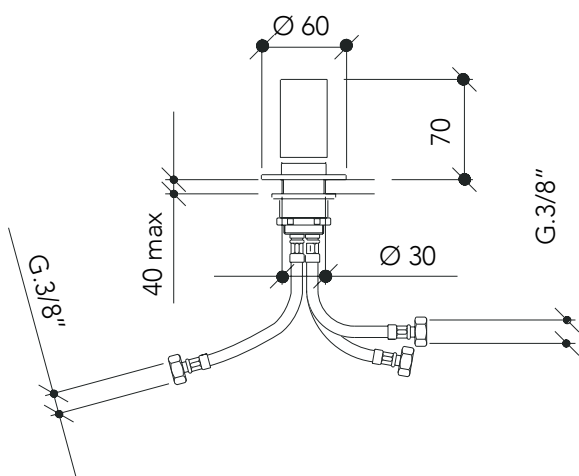
Chrome



Brushed
nickel

M2L/ME

Miscelatori



DESCRIZIONE

Miscelatore monocomando modello 2 ad appoggio.

COMPONENTI

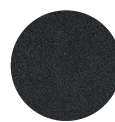
— Cartuccia in ceramica

PORTATE

3,0 bar

11,3 l/min

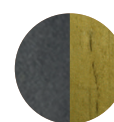
FINITURA DISPONIBILI



Nero
opaco



Bianco
opaco



Crude



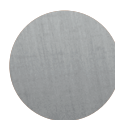
Oro
spazzolato



Rame
spazzolato



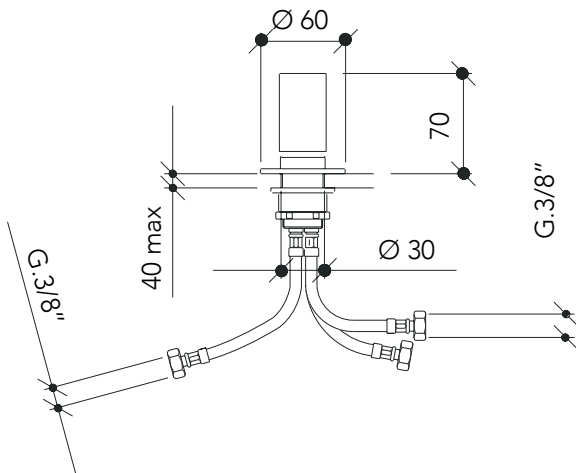
Cromo



Nichel
spazzolato

M2L/ME

Mitigeurs



DESCRIPTION

Mitigeur à levier unique modèle 2 monté sur le comptoir.

COMPONENTS

— Cartouche céramic

DÉBITS

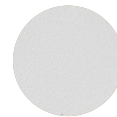
3.0 bar

11,3 l/min

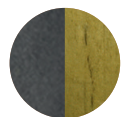
FINITIONS DISPONIBLES



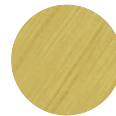
Noir
mat



Blanc
mat



Crude



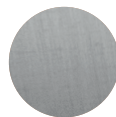
Or
brossé



Cuivre
brossé



Chrome



Nickel
brossé