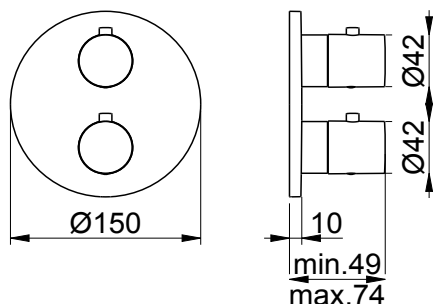


MCAC2-AP

Mandos



DESCRIPCIÓN

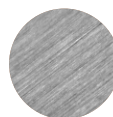
Mando termostático de 2 vías con embellecedor circular. Esta parte externa es compatible con el cuerpo empotrado **MC-UP**.
Fabricado en acero inoxidable AISI 316 o latón.

DATOS TÉCNICOS

- Cierre de seguridad en: 38°
- Temperatura mínima de trabajo: 3°C
- Mínimo recomendado: 15°C
- Temperatura máxima de trabajo: 80°C
- Máximo Recomendado: 65°C
- Diferencial térmico recomendado: 50°C
- Sistema de seguridad con parada de flujo en caso de falta - de una de las dos aguas.
- Rango de presión min/max. 0,5 - 5 bar (en caso de que la presión del agua sea superior a 5 bar se recomienda instalar reductores de presión).
- Presión recomendada: 3 bar.

ACABADOS DISPONIBLES

Acero inoxidable AISI 316



Acero inox.
cepillado



Gunmetal



Cobre
cepillado

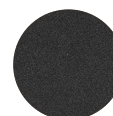


Oro
cepillado

Latón



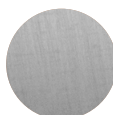
Blanco
mate



Negro
mate



Oro
brillante






Níquel
cepillado



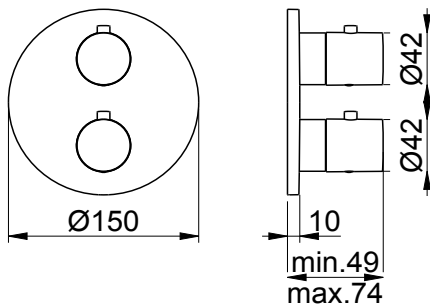
Cromo

CAUDAL

Press.	FLOW RATE (L/min)		
	Term. 1 way	Term. 2 ways	
	 Exit 1/2/3	 Exit 1	 Exit 2/3
0,5	8,2	9,6	8,8
1	11,7	16,6	12,7
2	16,7	19,5	18,2
3	20,7	24,1	22,5
4	24	27,9	26
5	26,6	31,1	29

MCAC2-AP

Mixers



DESCRIPTION

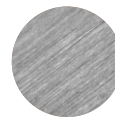
2-way push button thermostatic control with circular trim. Compatible with the MC-UP built-in body. Made of Stainless Steel AISI 316 or brass.

TECHNICAL DATA

- Safety lock at: 38°
- Minimum working temperature: 3°C
- Recommended minimum: 15°C
- Maximum working temperature: 80°C
- Maximum Recommended: 65°C
- Recommended thermal differential: 50°C
- Safety system with flow stop in case of lack - of one of the two waters.
- Pressure range min / max. 0.5 - 5 bar (in case that the water pressure is higher than 5 bar it is recommended to install pressure reducers).
- Recommended pressure: 3 bar.

FINISHES AVAILABLE

Stainless steel AISI 316



Brushed stainless steel



Gunmetal



Brushed copper

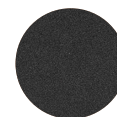


Brushed gold

Brass



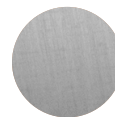
Matt white



Matt black



Polished gold



Brushed nickel



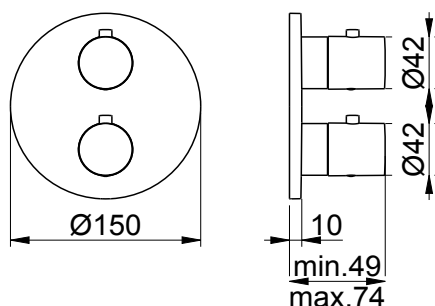
Chrome

FLOW RATE

Press. bar	FLOW RATE (L/min)		
	Term. 1 way	Term. 2 ways	
	Exit 1/2/3	Exit 1	Exit 2/3
0,5	8,2	9,6	8,8
1	11,7	16,6	12,7
2	16,7	19,5	18,2
3	20,7	24,1	22,5
4	24	27,9	26
5	26,6	31,1	29

MCAC2-AP

Miscelatori



PORTATE

Press.	FLOW RATE (L/min)		
	Term. 1 way	Term. 2 ways	
bar	Exit 1/2/3	Exit 1	Exit 2/3
0,5	8,2	9,6	8,8
1	11,7	16,6	12,7
2	16,7	19,5	18,2
3	20,7	24,1	22,5
4	24	27,9	26
5	26,6	31,1	29

DESCRIZIONE

Miscelatore termostatico con valvola a 1 via. Parte esterna. Installazione orizzontale o verticale.

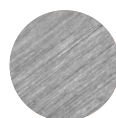
In acciaio inox AISI 316 o in ottone.

DATI TECNICI

- Chiusura di sicurezza in: 38°
- Temperatura mínima di lavoro: 3°C
- Mínimo raccomandato: 15°C
- Temperatura máxima di lavoro: 70°C
- Massimo Raccomandato: 65°C
- Differenziale termico raccomandato: 50°C
- Sistema di sicurezza con stop di flusso in caso di mancanza di una delle sue acque.
- Rango di pressione min/max. 0,5 - 5 bar (nel caso in cui la pressione dell'acqua sia superiore a 5 bar si raccomanda installare riduttori di pressione).
- Pressione raccomandata 3 bar.

FINITURA DISPONIBILI

Acciaio inox AISI 316



Acciaio inoss.
spazzolato



Gunmetal



Rame
spazzolato



Oro
spazzolato

Latón



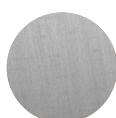
Bianco
opaco



Nero
opaco



Oro
lucido



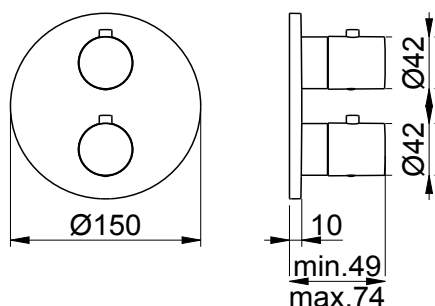
Nichel
spazzolato



Cromo

MCAC2-AP

Mitigeurs



DESCRIPTION

Mitigeur thermostatique avec vanne 1 voie. Partie externe. Installation horizontale ou verticale.

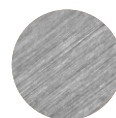
Fabriqué en acier inoxydable AISI 316 ou en laiton.

DATI TECNICI

- Fermeture de sécurité en: 38°
- Température minimale de fonctionnement: 3°C
- Minimum recommandé: 15 ° C
- Température maximale de travail: 70 ° C
- Maximum recommandé: 65 ° C
- Différentiel thermique recommandé: 50 ° C
- Système de sécurité avec arrêt de débit en cas d'absence d'une de ses eaux.
- Plage de pression min / max. 0,5 - 5 bar (si la pression de l'eau est supérieure à 5 bar, il est recommandé d'installer des réducteurs de pression).
- Pression recommandée 3 bar.

FINITIONS DISPONIBLES

Acier inoxydable AISI 316



Acier
inoxydable
brossé



Gunmetal



Brossé
cuivre

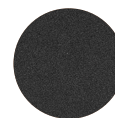


Or brossé

Brass



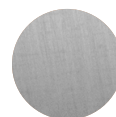
Matt
blanc



Matt
noir



Or brillant



Nickel
brossé



Chrome

DÉBITS

Press.	FLOW RATE (L/min)		
	Term. 1 way	Term. 2 ways	
bar	Exit 1/2/3	Exit 1	Exit 2/3
0,5	8,2	9,6	8,8
1	11,7	16,6	12,7
2	16,7	19,5	18,2
3	20,7	24,1	22,5
4	24	27,9	26
5	26,6	31,1	29