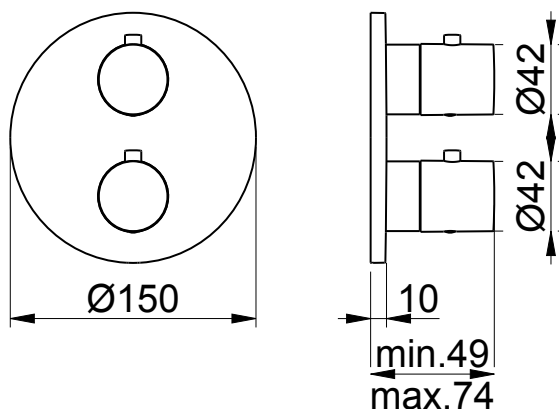


# MCAC3-AP

Mandos



## CAUDAL (L/min)

bar	Term. 3 ways		
	Exit 1	Exit 2	Exit 3
0,5	9,4	8,1	8,1
1	13,4	11,6	11,6
2	19,2	16,6	16,6
3	23,7	20,5	20,5
4	27,4	23,8	23,8
5	30,5	26,6	26,6

## DESCRIPCIÓN

Mando termostático de 3 vías con embellecedor circular. Compatible con el cuerpo empotrado MC-UP.

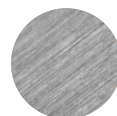
Fabricado en latón o acero inoxidable 316.

## DATOS TÉCNICOS

- Cierre de seguridad en: 38°
- Temperatura mínima de trabajo: 3°C
- Mínimo recomendado: 15°C
- Temperatura máxima de trabajo: 70°C
- Máximo Recomendado: 65°C
- Diferencial térmico recomendado: 50°C
- Sistema de seguridad con parada de flujo en caso de falta - de una de las dos aguas.
- Rango de presión min/max. 0,5 - 5 bar (en caso de que la presión del agua sea superior a 5 bar se recomienda instalar reductores de presión).
- Presión recomendada: 3 bar.

## ACABADOS DISPONIBLES

Acero inoxidable AISI 316



Acero inox.  
cepillado



Gunmetal



Cobre  
cepillado

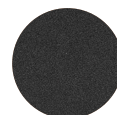


Oro  
cepillado

Latón



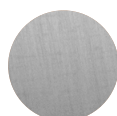
Blanco  
mate



Negro  
mate



Oro  
brillante



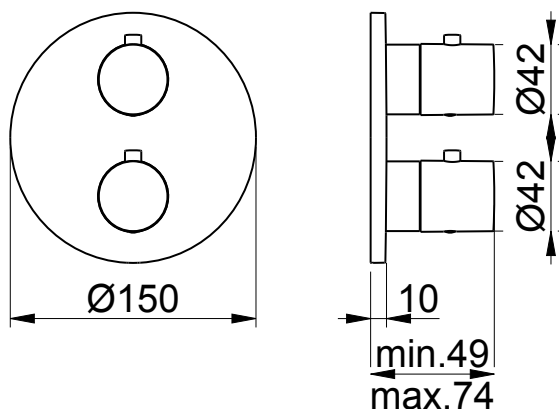
Níquel  
cepillado



Cromo

# MCAC3-AP

Mixers



## FLOW RATE (L/min)

bar	Term. 3 ways		
	Exit 1	Exit 2	Exit 3
0,5	9,4	8,1	8,1
1	13,4	11,6	11,6
2	19,2	16,6	16,6
3	23,7	20,5	20,5
4	27,4	23,8	23,8
5	30,5	26,6	26,6

## DESCRIPTION

2-way thermostatic control with circular trim.  
Compatible with the MC-UP built-in body.

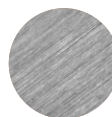
Made of brass or 316 stainless steel.

## TECHNICAL DATA

- Safety lock at: 38°
- Min. Working temperature: 3°C
- Min. recommended: 15°C
- Max. Working temperature: 70°C
- Max. recommended: 65°C
- Recommended thermal differential 50°C
- Safety system with flow stop in case of lack of one of the two waters.
- Pressure range min / max. 0.5 - 5 bar (in case that the water pressure is higher than 5 bar it is recommended to install pressure reducers).
- Recommended pressure: 3 bar.

## FINISHES AVAILABLE

Stainless steel AISI 316



Brushed stainless steel



Gunmetal



Brushed copper

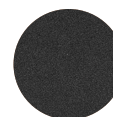


Brushed gold

Brass



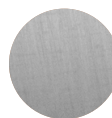
Matt white



Matt black



Polished gold



Brushed nickel



Chrome