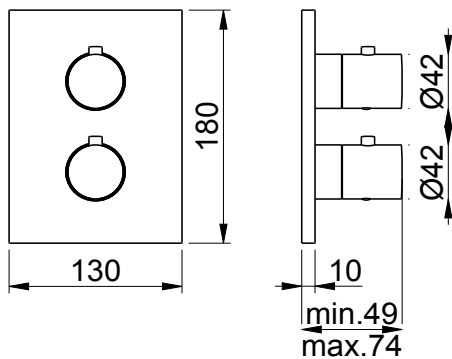


# MCAR3-AP

Mandos



## DESCRIPCIÓN

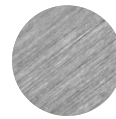
Mando termostático de 3 vías con embellecedor rectangular. Compatible con el cuerpo empotrado MC-UP. Fabricado en acero inoxidable AISI 316 o latón.

## DATOS TÉCNICOS

- Cierre de seguridad en: 38°
- Temperatura mínima de trabajo: 3°C
- Mínimo recomendado: 15°C
- Temperatura máxima de trabajo: 70°C
- Máximo Recomendado: 65°C
- Diferencial térmico recomendado: 50°C
- Sistema de seguridad con parada de flujo en caso de falta - de una de las dos aguas.
- Rango de presión min/max. 0,5 - 5 bar (en caso de que la presión del agua sea superior a 5 bar se recomienda instalar reductores de presión).
- Presión recomendada: 3 bar.

## ACABADOS DISPONIBLES

Acero inoxidable AISI 316



Acero inox.  
cepillado



Gunmetal



Cobre  
cepillado

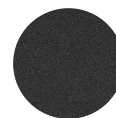


Oro  
cepillado

Latón



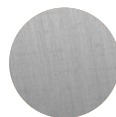
Blanco  
mate



Negro  
mate



Oro  
brillante



Níquel  
cepillado



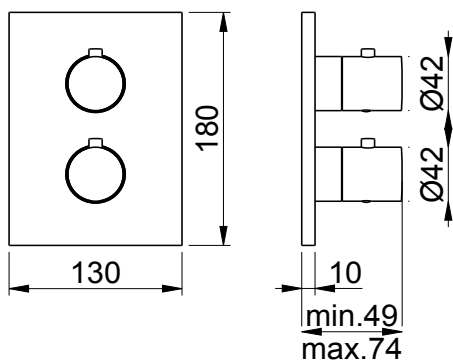
Cromo

## CAUDAL (L/min)

Press.	FLOW RATE ( L/min )		
bar	Mix. 3 ways		
	Exit 1	Exit 2	Exit 3
0,5	9,8	8,6	8,6
1	14	12,2	12,2
2	20,2	17,5	17,5
3	24,8	21,5	20,5
4	28,7	24,9	23,8
5	32,3	27,9	26,6

# MCAR3-AP

Mixers



## DESCRIPTION

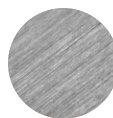
3-way thermostatic control with rectangular trim.  
Compatible with the MC-UP built-in body.  
Made of Stainless Steel AISI 316 or brass.

## TECHNICAL DATA

- Safety lock at: 38°
- Minimum working temperature: 3°C
- Recommended minimum: 15°C
- Maximum working temperature: 70°C
- Maximum Recommended: 65°C
- Recommended thermal differential: 50°C
- Safety system with flow stop in case of lack - of one of the two waters.
- Pressure range min / max. 0.5 - 5 bar (in case that the water pressure is higher than 5 bar it is recommended to install pressure reducers).
- Recommended pressure: 3 bar.

## FINISHES AVAILABLE

### Stainless steel AISI 316



Brushed stainless steel



Gunmetal



Brushed copper

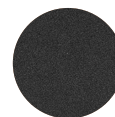


Brushed gold

### Brass



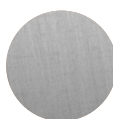
Matt white



Matt black



Polished gold



Brushed nickel



Chrome

## FLOW RATE (L/min)

Press.	FLOW RATE ( L/min )		
bar	Mix. 3 ways		
	Exit 1	Exit 2	Exit 3
0,5	9,8	8,6	8,6
1	14	12,2	12,2
2	20,2	17,5	17,5
3	24,8	21,5	20,5
4	28,7	24,9	23,8
5	32,3	27,9	26,6