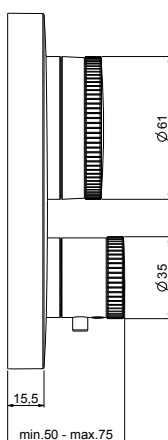
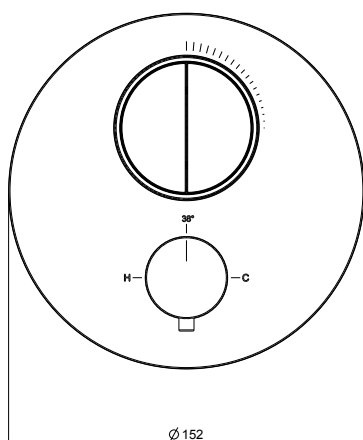
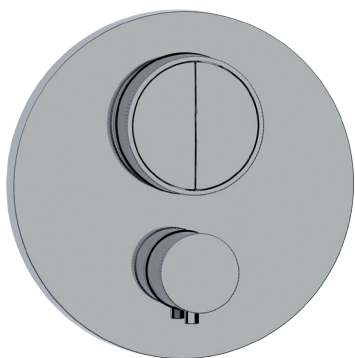


MCPC2-AP

Mandos



DESCRIPCIÓN

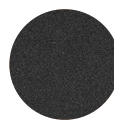
Mando termostático con pulsador de 2 vías con embellecedor circular. Compatible con el cuerpo empotrado MC-UP.

— Fabricado en latón.

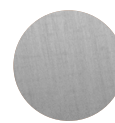
DATOS TÉCNICOS

- Cierre de seguridad en: 38°
- Temperatura mínima de trabajo: 3°C
- Mínimo recomendado: 15°C
- Temperatura máxima de trabajo: 70°C
- Máximo Recomendado: 65°C
- Diferencial térmico recomendado: 50°C
- Sistema de seguridad con parada de flujo en caso de falta - de una de las dos aguas.
- Rango de presión min/max. 0,5 - 5 bar (en caso de que la presión del agua sea superior a 5 bar se recomienda instalar reductores de presión).
- Presión recomendada: 3 bar.

ACABADOS DISPONIBLES

Negro
mateBlanco
mateOro
brillanteOro
cepillado

Cromo



Níquel

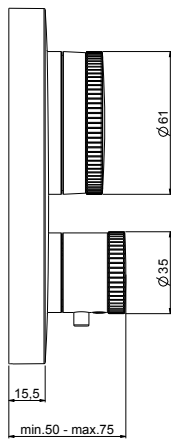
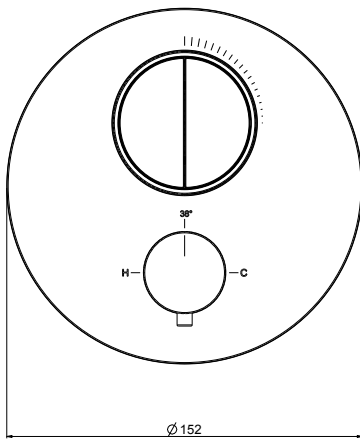
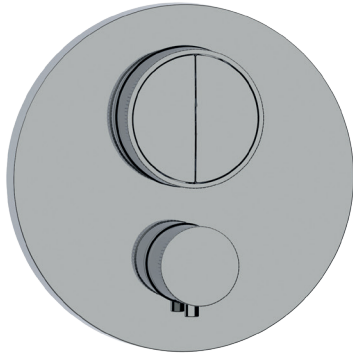


Gunmetal

Cobre
cepillado

MCPC2-AP

Mixers



DESCRIPTION

2-way push button thermostatic control with circular trim. Compatible with the MC-UP built-in body.

— Made of brass.

TECHNICAL DATA

- Safety lock at: 38°
- Minimum working temperature: 3°C
- Recommended minimum: 15°C
- Maximum working temperature: 70°C
- Maximum Recommended: 65°C
- Recommended thermal differential: 50°C
- Safety system with flow stop in case of lack - of one of the two waters.
- Pressure range min / max. 0.5 - 5 bar (in case that the water pressure is higher than 5 bar it is recommended to install pressure reducers).
- Recommended pressure: 3 bar.

FINISHES AVAILABLE



Matt
black



Matt
white



Polished
gold



Brushed
gold



Chrome



Brushed
nickel



Gunmetal



Brushed
copper