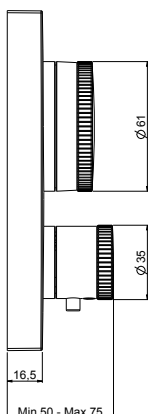
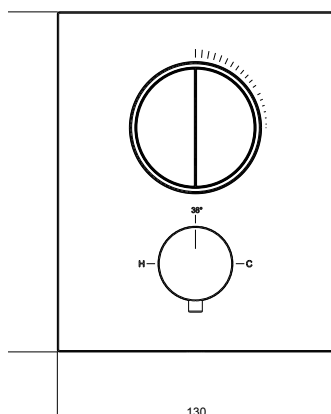
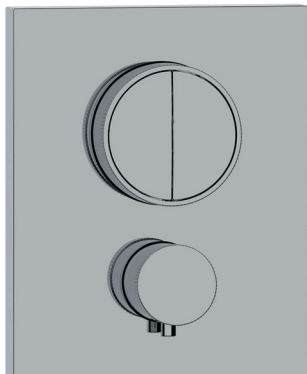


MCPR2-AP

Mandos



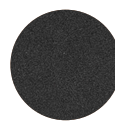
DESCRIPCIÓN

Mando termostático con pulsador de 2 vías con embellecedor rectangular. Compatible con el cuerpo empotrado MC-UP. Fabricado en latón.

DATOS TÉCNICOS

- Cierre de seguridad en: 38°
- Temperatura mínima de trabajo: 3°C
- Mínimo recomendado: 15°C
- Temperatura máxima de trabajo: 70°C
- Temperatura máxima recomendada: 65°C
- Diferencial térmico recomendado: 50°C
- Sistema de seguridad con parada de flujo en caso de falta - de una de las dos aguas.
- Rango de presión min/max. 0,5 - 5 bar (en caso de que la presión del agua sea superior a 5 bar se recomienda instalar reductores de presión).
- Presión recomendada: 3 bar.

ACABADOS DISPONIBLES



Negro mate



Blanco mate



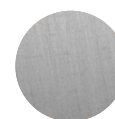
Oro brillante



Oro cepillado



Cromo



Níquel



Gunmetal



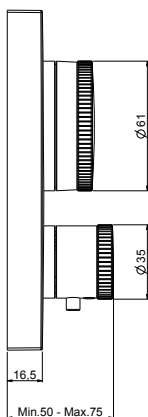
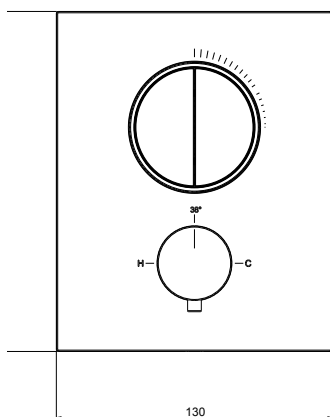
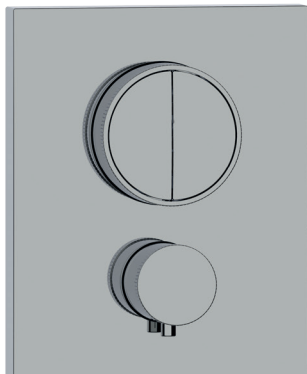
Cobre cepillado

CAUDAL

bar	Push button 2 ways			
	Exit 1		Exit 2	
	min.	max.	min.	max.
0,5	1,5	7,5	1,5	7,5
1	2,3	11,3	2,3	11,2
2	3,5	16,5	3,5	16
3	4,5	20,5	4,5	20
4	5,5	23,7	5,2	22,8
5	5,7	26,5	5,7	25,5

MCPR2-AP

Mixers



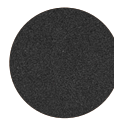
DESCRIPTION

2-way push button thermostatic control with rectangular trim. Compatible with the MC-UP built-in body. Made of brass.

TECHNICAL DATA

- Safety lock at: 38°
- Min. Working temperature: 3°C
- Min. recommended: 15°C
- Max. Working temperature: 70°C
- Max. recommended: 65°C
- Recommended thermal differential 50°C
- Safety system with flow stop in case of lack of one of the two waters.
- Pressure range min / max. 0.5 - 5 bar (in case that the water pressure is higher than 5 bar it is recommended to install pressure reducers).
- Recommended pressure: 3 bar.

FINISHES AVAILABLE



Matt black



Matt black



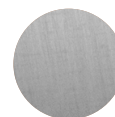
Polished gold



Brushed gold



Chrome



Brushed nickel



Gunmetal



Brushed copper

FLOW RATE

bar	Push button 2 ways			
	Exit 1		Exit 2	
	min.	max.	min.	max.
0,5	1,5	7,5	1,5	7,5
1	2,3	11,3	2,3	11,2
2	3,5	16,5	3,5	16
3	4,5	20,5	4,5	20
4	5,5	23,7	5,2	22,8
5	5,7	26,5	5,7	25,5