

## DESCRIPCIÓN

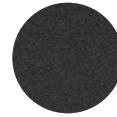
Mando termostático con pulsador de 3 vías con embellecedor rectangular. Compatible con el cuerpo empotrado MC-UP.

Fabricado en latón.

## DATOS TÉCNICOS

- Cierre de seguridad en: 38°
- Temperatura mínima de trabajo: 3°C
- Mínimo recomendado: 15°C
- Temperatura máxima de trabajo: 70°C
- Temperatura máxima recomendada: 65°C
- Diferencial térmico recomendado: 50°C
- Sistema de seguridad con parada de flujo en caso de falta - de una de las dos aguas.
- Rango de presión min/max. 0,5 - 5 bar (en caso de que la presión del agua sea superior a 5 bar se recomienda instalar reductores de presión).
- Presión recomendada: 3 bar.

## ACABADOS DISPONIBLES



Negro  
mate



Blanco  
mate



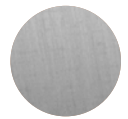
Oro  
brillante



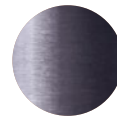
Oro  
cepillado



Cromo



Níquel  
cepillado



Gunmetal



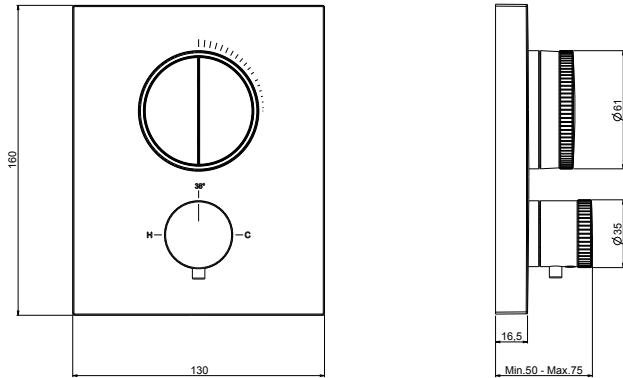
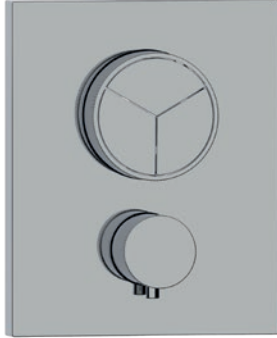
Cobre  
cepillado

## CAUDAL

Press.	FLOW RATE ( L/min )					
bar	Push button 3 ways					
	Exit 1		Exit 2		Exit 3	
	min.	max.	min.	max.	min.	max.
0,5	1,8	8,1	1,8	7,7	1,8	7,7
1	2,7	11,8	2,6	11,5	2,6	11,5
2	3,9	16,8	3,9	16,7	3,9	16,7
3	4,8	20,7	4,8	20,5	4,8	20,5
4	5,5	24	5,5	23,7	5,5	23,7
5	6,2	26,7	6,2	26,6	6,2	26,6

# MCPR3-AP

Mixers



## DESCRIPTION

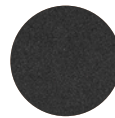
3-way push button thermostatic control with rectangular trim. Compatible with the MC-UP built-in body.

Made of brass.

## TECHNICAL DATA

- Safety lock at: 38°
- Min. Working temperature: 3°C
- Min. recommended: 15°C
- Max. Working temperature: 70°C
- Max. recommended: 65°C
- Recommended thermal differential 50°C
- Safety system with flow stop in case of lack of one of the two waters.
- Pressure range min / max. 0.5 - 5 bar (in case that the water pressure is higher than 5 bar it is recommended to install pressure reducers).
- Recommended pressure: 3 bar.

## FINISHES AVAILABLE



Matt black



Matt white



Polished gold



Brushed gold



Chrome



Brushed nickel



Gunmetal



Brushed copper

## FLOW RATE

Press.	FLOW RATE ( L/min )					
	Push button 3 ways					
	Exit 1		Exit 2		Exit 3	
bar	min.	max.	min.	max.	min.	max.
0,5	1,8	8,1	1,8	7,7	1,8	7,7
1	2,7	11,8	2,6	11,5	2,6	11,5
2	3,9	16,8	3,9	16,7	3,9	16,7
3	4,8	20,7	4,8	20,5	4,8	20,5
4	5,5	24	5,5	23,7	5,5	23,7
5	6,2	26,7	6,2	26,6	6,2	26,6