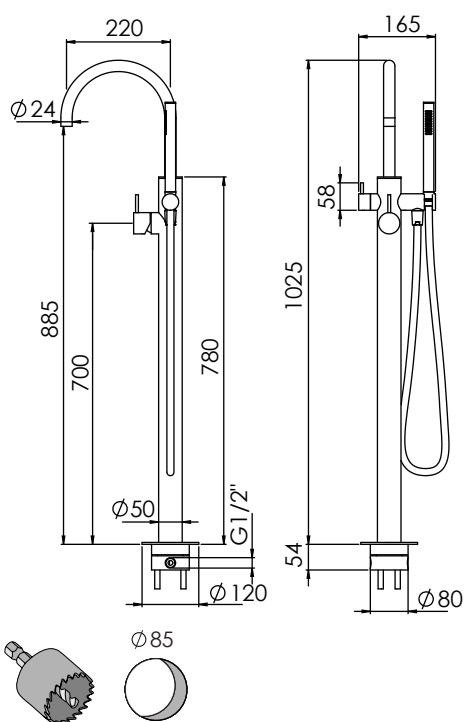


O-BA111

Bañera



ACABADO DEL FLEJO

Latón natural	Flexo metálico en oro brillante
Cromo	Flexo metálico en cromado
Negro mate	Flexo de goma de PVC negro
Blanco mate	Flexo de goma de PVC blanco
Níquel cepillado	Flexo metálico en cromado
Cobre cepillado	Flexo metálico en cobre
Cobre rosa cepillado	Flexo en goma de PVC negro
Oro brillante	Flexo metálico en oro brillante
Oro cepillado	Flexo metálico en oro brillante
Gunmetal	Flexo de goma de PVC negro

Made in EU

DESCRIPCIÓN

Grifo autoportante para bañera con caño en forma de U, mezclador monomando modelo 1+ y ducha de mano. Alto total de 1025 mm para montaje a suelo.

Fabricado en latón.

COMPONENTES

- O-BA111AP = Caño, mezclador con cartucho cerámico de Ø35 mm y ducha de mano con flexo de 900 mm m de longitud.
- O-BA111UP = Partes internas del conjunto.

CAUDAL

3.0 bar	25.2 L/m - caño
3.0 bar	6 L/m - ducha de mano

CAUDAL CON REDUCTOR **BREEAM**

3.0 bar	7.5 L/m - caño
3.0 bar	2 L/m - ducha de mano

ACABADOS DISPONIBLES



Latón natural



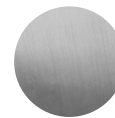
Cromo



Negro mate



Blanco mate



Níquel cepillado



Cobre cepillado



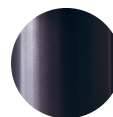
Cobre rosa cepillado



Oro brillante



Oro cepillado



Gunmetal

O-BA111

Bathtub



DESCRIPTION

Freestanding bathtub faucet with U shaped spout, single lever mixer model 1+ and hand shower. 1025 mm high for floor mounting.

Made of brass.

COMPONENTS

- O-BA111AP = Spout, single lever mixer with Ø35 mm ceramic cartridge and hand shower with 900 mm m long hose.
- O-BA111UP = Internal parts of the assembly.

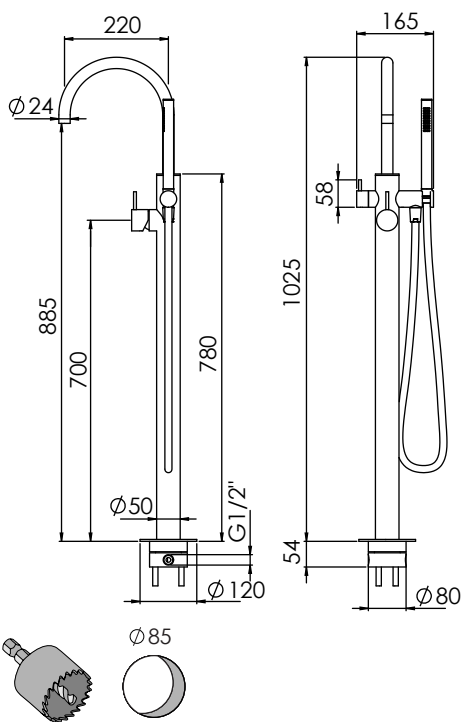
FLOW RATE

3.0 bar	25.2 L/m - spout
3.0 bar	6 L/m - hand shower

FLOW WITH REDUCER BREEAM®

3.0 bar	7.5 L/m - spout
3.0 bar	2 L/m - hand shower

AVAILABLE FINISHES



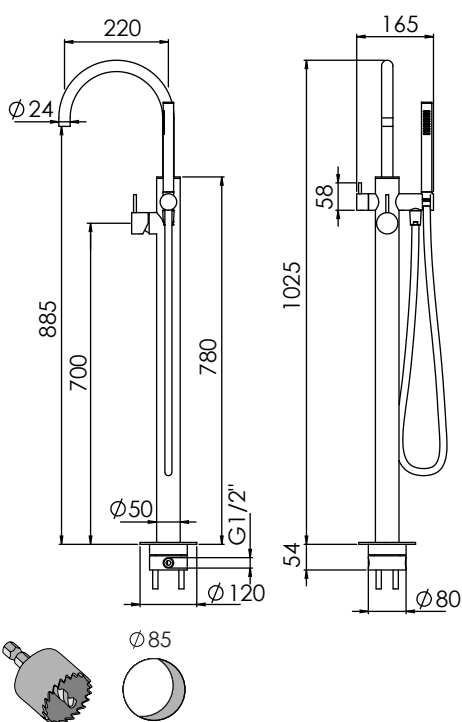
HOSE FINISH

- | | |
|---------------------|-----------------------------|
| Natural brass | Polished gold metallic hose |
| Chrome | Chrome metallic hose |
| Matt black | Black PVC rubber hose |
| Matt white | PVC white rubber hose |
| Brushed nickel | Chrome metallic hose |
| Brushed copper | Copper metallic hose |
| Brushed rose copper | PVC black rubber hose. |
| Polished gold | Polished gold metallic hose |
| Brushed gold | Polished gold metallic hose |
| Gunmetal | PVC white rubber hose |

Made in EU

O-BA111

Baignoire



FINITION DU FLEXIBLE

Laiton naturel
 Chrome
 Noir mat
 Blanc mat
 Nickel brossé
 Cuivre brossé
 Cuivre rose brossé
 Or poli
 Or brossé
 Canon fusil

Tuyau métallique or poli
 Tuyau métallique chromé
 Tuyau en caoutchouc PVC noir
 Tuyau en caoutchouc PVC blanc
 Tuyau métallique chromé
 Tuyau métallique en cuivre
 Tuyau en caoutchouc noir en PVC.
 Tuyau métallique or poli
 Tuyau métallique or poli
 Tuyau en caoutchouc blanc en PVC

Made in EU

DESCRIPTION

Mitigeur pour baignoire autoportant avec bec en U, mitigeur monocommande modèle 1+ et douchette. Hauteur 1025 mm pour montage au sol.

Fabriqué en laiton.

COMPOSANTS

- O-BA111AP = Bec, mitigeur monocommande avec cartouche céramique de Ø35 mm et douchette à main avec flexible de 900 mm de long.
- O-BA111UP = Pièces internes de l'ensemble.

DÉBITS

3.0 bar	25.2 L/m - bec
3.0 bar	6 L/m - douchette à main

DÉBIT AVEC RÉDUCTEUR BREEAM®

3.0 bar	7.5 L/m - bec
3.0 bar	2 L/m - douchette à main

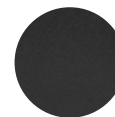
FINITIONS DISPONIBLES



Laiton naturel



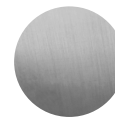
Chrome



Noir mat



Blanc mat



Nickel brossé



Cuivre brossé



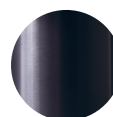
Cuivre rose brossé



Or brillant



Or brossé



Canon fusil