

# O-BP41

Bañera



## DESCRIPCIÓN

Grifo para bañera con mezclador monomando modelo 1+, inversor de 2 vías, ducha de mano y caño de Ø24x150 mm a pared.

Disposición horizontal.

Fabricado en latón.

## COMPONENTES

- O-BP41AP = Mezclador monomando, inversor de 2 vías, caño, arandelas de Ø60 mm, ducha de mano con soporte y flexo de 1.5 m de longitud.
- O-BP41UP = Partes internas del conjunto.
- Cartucho cerámico Ø35 mm.

## CAUDAL

3.0 bar	25.2 L/m - caño
3.0 bar	6 L/m - ducha de mano

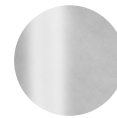
## CAUDAL CON REDUCTOR **BREEAM®**

3.0 bar	7.5 L/m - caño
3.0 bar	2 L/m - ducha de mano

## ACABADOS DISPONIBLES



Latón  
natural



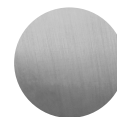
Cromo



Negro  
mate



Blanco  
mate



Níquel  
cepillado



Cobre  
cepillado



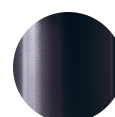
Cobre  
rosa cepillado



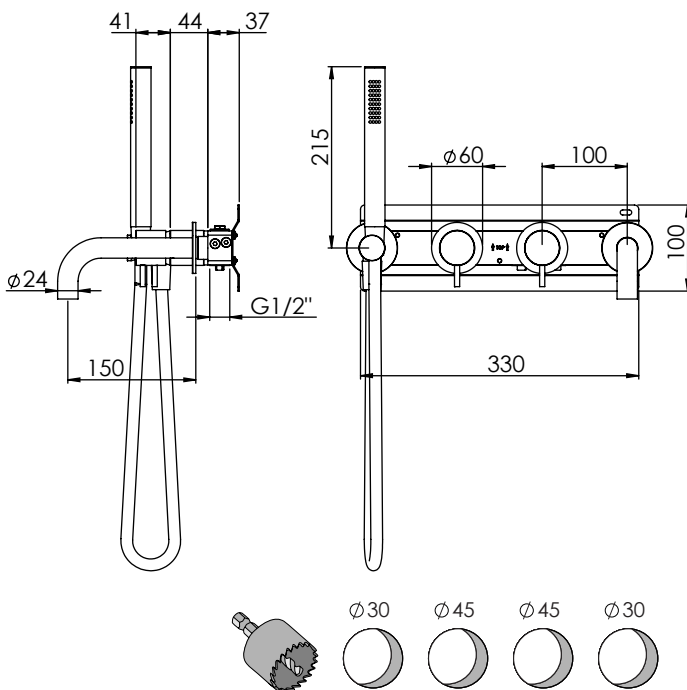
Oro  
brillante



Oro  
cepillado



Gunmetal

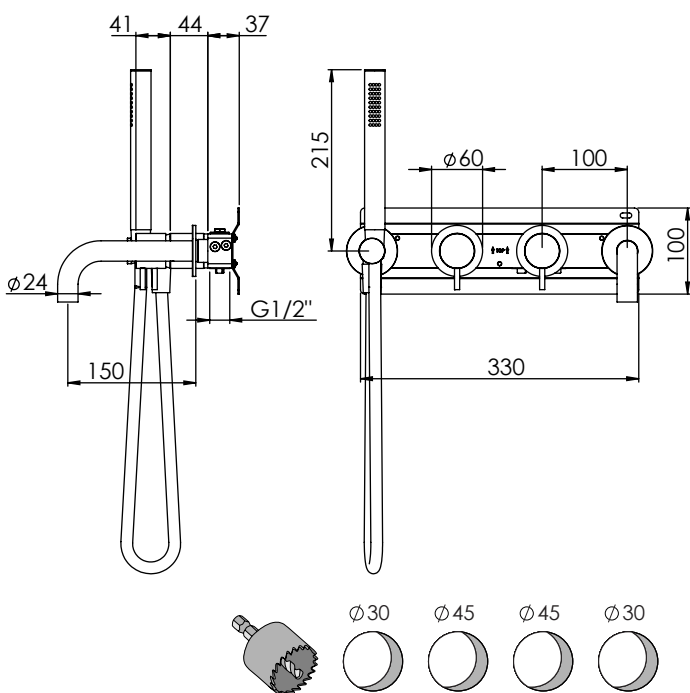


## ACABADOS DEL FLEJO

Latón natural	Flexo metálico en oro brillante
Cromo	Flexo metálico en cromado
Negro mate	Flexo de goma de PVC negro
Blanco mate	Flexo de goma de PVC blanco
Níquel cepillado	Flexo metálico en cromado
Cobre cepillado	Flexo metálico en cobre
Cobre rosa cepillado	Flexo en goma de PVC negro
Oro brillante	Flexo metálico en oro brillante
Oro cepillado	Flexo metálico en oro brillante
Gunmetal	Flexo de goma de PVC negro

# O-BP41

Bathtub



## DESCRIPTION

Wall-mounted bathtub faucet with single lever mixer model 1+, 2 way inverter, hand shower and spout of Ø24x150 mm.

Horizontal disposition.

Made of brass.

## COMPONENTS

- O-BP41AP = Single lever mixer, 2 ways inverter, spout, Ø60 mm flange, hand shower with bracket and 1.5 m long shower hose.
- O-BP41UP = Internal parts of the assembly .
- Ø35 mm ceramic cartridge.

## FLOW RATE

3.0 bar	25.2 L/m - spout
3.0 bar	6 L/m - hand shower

## FLOW WITH REDUCER **BREEAM®**

3.0 bar	7.5 L/m - spout
3.0 bar	2 L/m - hand shower

## AVAILABLE FINISHES



Natural brass



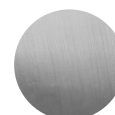
Chrome



Matt black



Matt white



Brushed nickel



Brushed copper



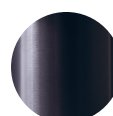
Brushed rose copper



Polished gold



Brushed gold



Gunmetal

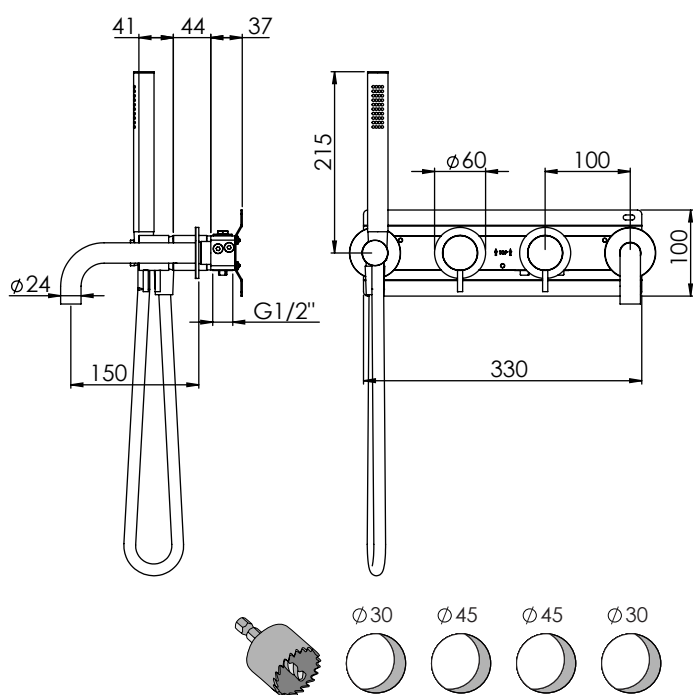
## HOSE FINISHES

Natural brass  
Chrome  
Matt black  
Matt white  
Brushed nickel  
Brushed copper  
Brushed rose copper  
Polished gold  
Brushed gold  
Gunmetal

Polished gold metallic hose  
Chrome metallic hose  
Black PVC rubber hose  
PVC white rubber hose  
Chrome metallic hose  
Copper metallic hose  
PVC black rubber hose.  
Polished gold metallic hose  
Polished gold metallic hose  
PVC white rubber hose

# O-BP41

Baignoire



## FINITIONS DU FLEXIBLE

Latón natural	Flexo metálico en oro brillante
Cromo	Flexo metálico en cromado
Negro mate	Flexo de goma de PVC negro
Blanco mate	Flexo de goma de PVC blanco
Níquel cepillado	Flexo metálico en cromado
Cobre cepillado	Flexo metálico en cobre
Cobre rosa cepillado	Flexo en goma de PVC negro
Oro brillante	Flexo metálico en oro brillante
Oro cepillado	Flexo metálico en oro brillante
Gunmetal	Flexo de goma de PVC negro

Made in EU

## DESCRIPTION

Mitigeur pour baignoire mural avec monocommande modèle 1+, inverseur 2 voies, douchette et bec de Ø24x150 mm.

Disposition horizontale.

Fabriqué en laiton.

## COMPOSANTS

- O-BP41AP = Mitigeur monocommande, inverseur 2 voies, bec, rosaces Ø60 mm, douchette à main avec support et flexible de 1.5 m de long.
- O-BP41UP = Pièces internes de l'ensemble.
- Cartouche céramique de Ø35 mm.

## DÉBITS

3.0 bar	25.2 L/m - bec
3.0 bar	6 L/m - douchette à main

## DÉBIT AVEC RÉDUCTEUR **BREEAM®**

3.0 bar	7.5 L/m - bec
3.0 bar	2 L/m - douchette à main

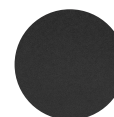
## FINITIONS DISPONIBLES



Laiton naturel



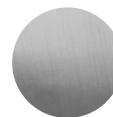
Chrome



Noir mat



Blanc mat



Nickel brossé



Cuivre brossé



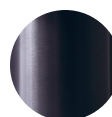
Cuivre rose brossé



Or brillant



Or brossé



Canon fusil