

**DESCRIPCIÓN**

Grifo para bañera con mezclador monomando modelo 1+, inversor de 2 vías, ducha de mano y caño de Ø24x200 mm a pared.

Disposición horizontal.

Fabricado en latón.

COMPONENTES

- O-BP42AP = Mezclador monomando, inversor de 2 vías, caño, arandelas de Ø60 mm, ducha de mano con soporte y flexo de 1.5 m de longitud.
- O-BP42UP = Partes internas del conjunto.
- Cartucho cerámico Ø35 mm.

CAUDAL

3.0 bar	25.2 L/m - caño
3.0 bar	6 L/m - ducha de mano

CAUDAL CON REDUCTOR BREEAM®

3.0 bar	7.5 L/m - caño
3.0 bar	2 L/m - ducha de mano

ACABADOS DISPONIBLES

Latón natural



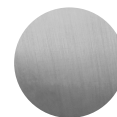
Cromo



Negro mate



Blanco mate



Níquel cepillado



Cobre cepillado



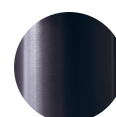
Cobre rosa cepillado



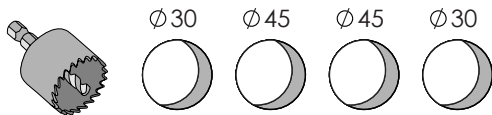
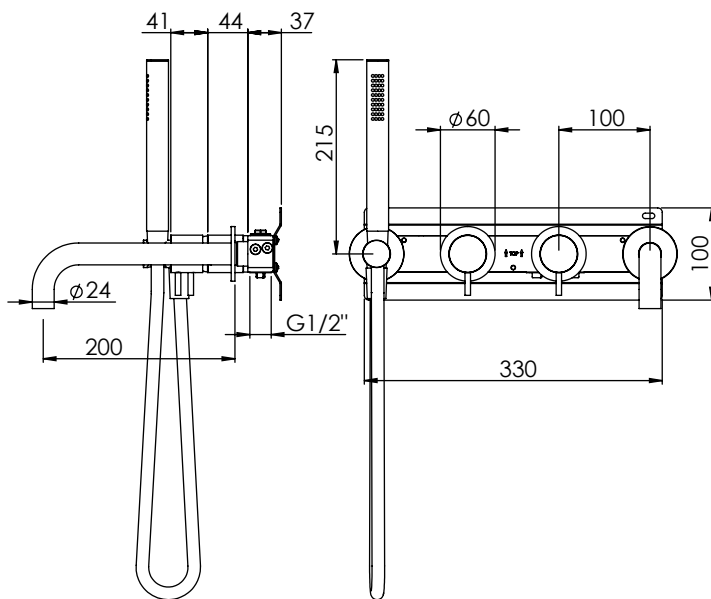
Oro brillante



Oro cepillado



Gunmetal

**ACABADOS DEL FLEXO**

Latón natural	Flexo metálico en oro brillante
Cromo	Flexo metálico en cromado
Negro mate	Flexo de goma de PVC negro
Blanco mate	Flexo de goma de PVC blanco
Níquel cepillado	Flexo metálico en cromado
Cobre cepillado	Flexo metálico en cobre
Cobre rosa cepillado	Flexo en goma de PVC negro
Oro brillante	Flexo metálico en oro brillante
Oro cepillado	Flexo metálico en oro brillante
Gunmetal	Flexo de goma de PVC negro

O-BP42

Bathtub



DESCRIPTION

Wall-mounted bathtub faucet with single lever mixer model 1+, 2 way inverter, hand shower and spout of Ø24x200 mm.

Horizontal disposition.

Made of brass.

COMPONENTS

- O-BP42AP = Single lever mixer, 2 ways inverter, spout, Ø60 mm flange, hand shower with bracket and 1.5 m long shower hose.
- O-BP42UP = Internal parts of the assembly .
- Ø35 mm ceramic cartridge.

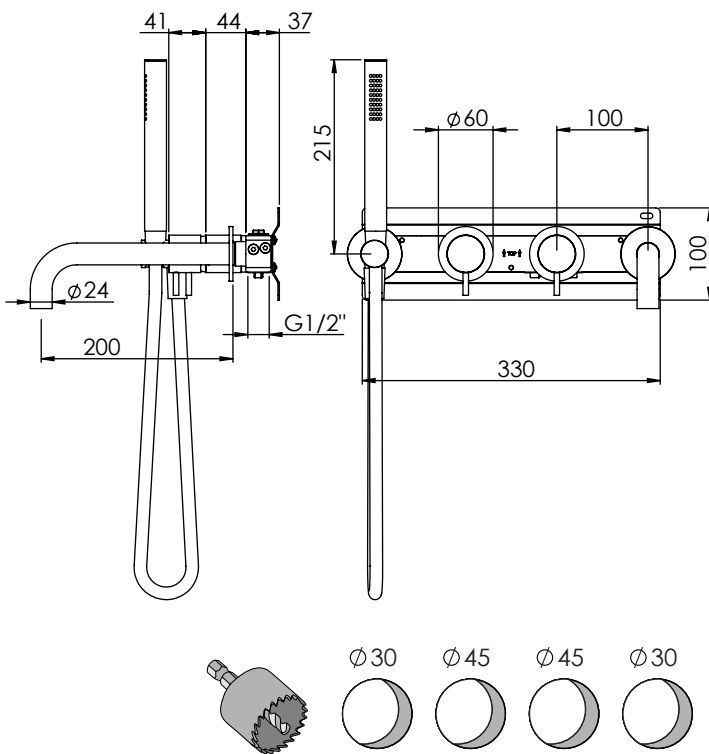
FLOW RATE

3.0 bar	25.2 L/m - spout
3.0 bar	6 L/m - hand shower

FLOW WITH REDUCER BREEAM®

3.0 bar	7.5 L/m - spout
3.0 bar	2 L/m - hand shower

AVAILABLE FINISHES



HOSE FINISHES

- | | |
|---------------------|-----------------------------|
| Natural brass | Polished gold metallic hose |
| Chrome | Chrome metallic hose |
| Matt black | Black PVC rubber hose |
| Matt white | PVC white rubber hose |
| Brushed nickel | Chrome metallic hose |
| Brushed copper | Copper metallic hose |
| Brushed rose copper | PVC black rubber hose. |
| Polished gold | Polished gold metallic hose |
| Brushed gold | Polished gold metallic hose |
| Gunmetal | PVC white rubber hose |

O-BP42

Baignoire

**DESCRIPTION**

Mitigeur pour baignoire mural avec monocommande modèle 1+, inverseur 2 voies, douchette et bec de $\varnothing 24 \times 200$ mm.

Disposition horizontale.

Fabriqué en laiton.

COMPOSANTS

- O-BP41AP = Mitigeur monocommande, inverseur 2 voies, bec, rosaces $\varnothing 60$ mm, douchette à main avec support et flexible de 1.5 m de long.
- O-BP41UP = Pièces internes de l'ensemble.
- Cartouche céramique de $\varnothing 35$ mm.

DÉBITS

3.0 bar	25.2 L/m - bec
3.0 bar	6 L/m - douchette à main

DÉBIT AVEC RÉDUCTEUR BREEAM®

3.0 bar	7.5 L/m - bec
3.0 bar	2 L/m - douchette à main

FINITIONS DISPONIBLES

Laiton naturel



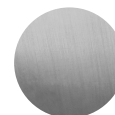
Chrome



Noir mat



Blanc mat



Nickel brossé



Cuivre brossé



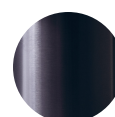
Cuivre rose brossé



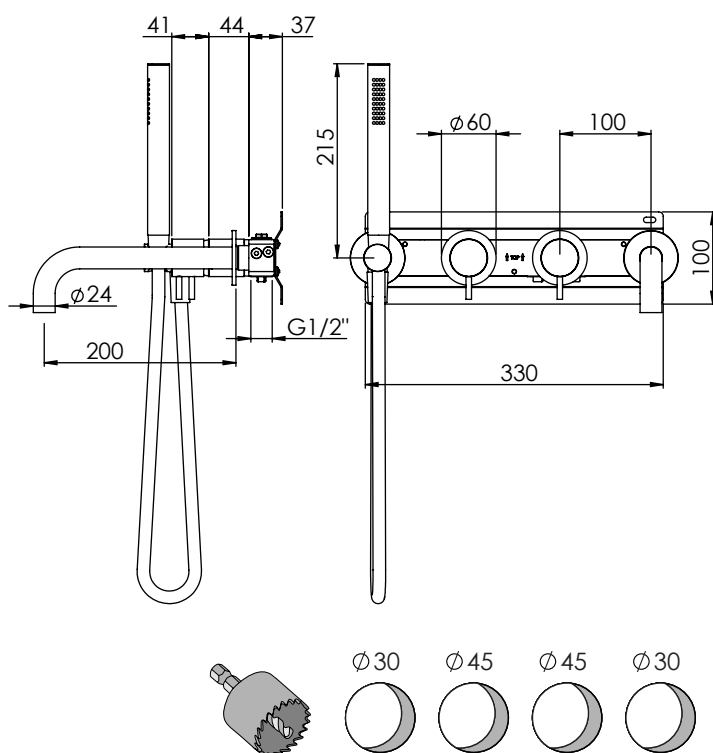
Or brillant



Or brossé



Canon fusil

**FINITIONS DU FLEXIBLE**

Latón natural	Flexo metálico en oro brillante
Cromo	Flexo metálico en cromado
Negro mate	Flexo de goma de PVC negro
Blanco mate	Flexo de goma de PVC blanco
Níquel cepillado	Flexo metálico en cromado
Cobre cepillado	Flexo metálico en cobre
Cobre rosa cepillado	Flexo en goma de PVC negro
Oro brillante	Flexo metálico en oro brillante
Oro cepillado	Flexo metálico en oro brillante
Gunmetal	Flexo de goma de PVC negro

