

## DESCRIPCIÓN

Ducha de mano con mezclador monomando modelo 1+ a pared.

Fabricado en latón y acero inoxidable 316L.

## COMPONENTES

- O-D1AP = Mezclador monomando, arandelas de  $\varnothing 60$  mm, ducha de mano con soporte y flexo de 1,5 m de longitud.
- O-D1UP = Partes internas del conjunto.
- Cartucho cerámico de  $\varnothing 35$  mm.

## CAUDAL

3.0 bar 6 L/m

CAUDAL CON REDUCTOR **BREEAM®**

3.0 bar 2 L/m

## ACABADOS DISPONIBLES

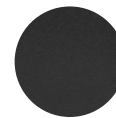
## Latón



Latón natural



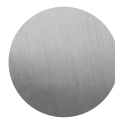
Cromo



Negro mate



Blanco mate



Níquel cepillado



Cobre cepillado



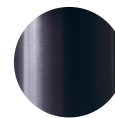
Cobre rosa cepillado



Oro brillante

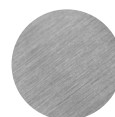


Oro cepillado



Gunmetal

## Acero inoxidable AISI 316L



Acero inox. cepillado

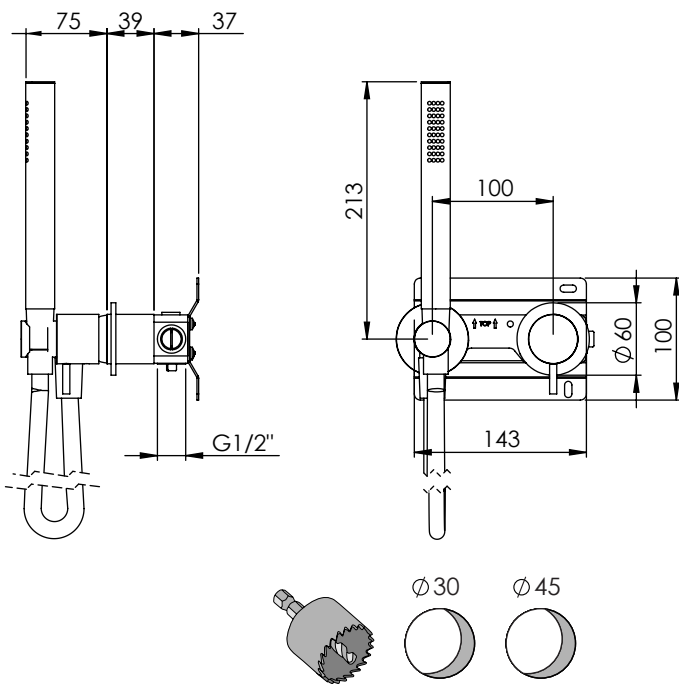
## ACABADOS DEL FLEXO

Latón natural  
Cromo  
Negro mate  
Blanco mate  
Níquel cepillado  
Cobre cepillado  
Cobre rosa cepillado  
Oro brillante  
Oro cepillado  
Gunmetal  
Acero inox. cepillado

Flexo metálico en oro brillante  
Flexo metálico en cromado  
Flexo de goma de PVC negro  
Flexo de goma de PVC blanco  
Flexo metálico en cromado  
Flexo metálico en cobre  
Flexo en goma de PVC negro  
Flexo metálico en oro brillante  
Flexo metálico en oro brillante  
Flexo de goma de PVC negro  
Flexo de goma de PVC negro

# O-D1

Showers



## DESCRIPTION

Wall-mounted hand shower with single lever mixer model 1+.

Made of brass and stainless steel 316L.

## COMPONENTS

- O-D1AP = Single lever mixer, Ø60 mm flange, hand shower with bracket and 1,5 m long hose.
- O-D1UP = Internal parts of the mixer.
- Ø35 mm ceramic cartridge.

## FLOW RATE

3.0 bar 6 L/m

## FLOW WITH REDUCER BREEAM®

3.0 bar 2 L/m

## AVAILABLE FINISHES

### Brass



Brushed gold Gunmetal

### Stainless steel AISI 316L



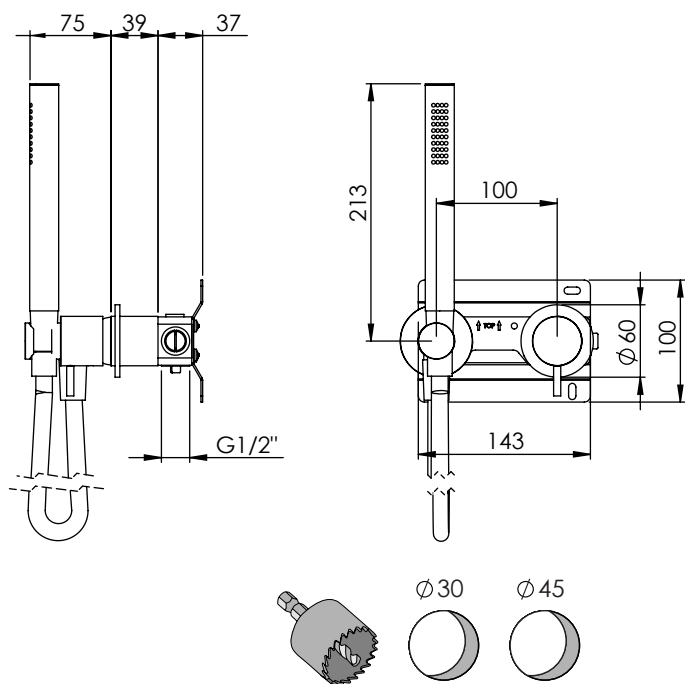
Brushed stainless steel

## HOSE FINISHES

- |                         |                             |
|-------------------------|-----------------------------|
| Natural brass           | Polished gold metallic hose |
| Chrome                  | Chrome metallic hose        |
| Matt black              | Black PVC rubber hose       |
| Matt white              | PVC white rubber hose       |
| Brushed nickel          | Chrome metallic hose        |
| Brushed copper          | Copper metallic hose        |
| Brushed rose copper     | PVC black rubber hose.      |
| Polished gold           | Polished gold metallic hose |
| Brushed gold            | Polished gold metallic hose |
| Gunmetal                | PVC white rubber hose       |
| Brushed stainless steel | Black PVC rubber hose       |

# O-D1

Douche



## FINITIONS DU FLEXIBLE

Laiton naturel  
Chrome  
Noir mat  
Blanc mat  
Nickel brossé  
Cuivre brossé  
Cuivre rose brossé  
Or brillant  
Or brossé  
Gunmetal  
Acier inox. brossé

Flexible métallique en or brillant  
Flexible métallique en chrome  
Flexible en caoutchouc de PVC noir  
Flexible en caoutchouc de PVC blanc  
Flexible métallique en chrome  
Flexible métallique en cuivre  
Flexible en caoutchouc de PVC noir  
Flexible métallique en or brillant  
Flexible métallique en or brillant  
Flexible en caoutchouc de PVC noir  
Tuyau en caoutchouc PVC noir

Made in EU

## DESCRIPTION

Douche à main murale avec mitigeur monocommande modèle 1+.

Fabriqué en laiton et acier inoxydable 316L.

## COMPOSANTS

- O-D1AP = Mitigeur monocommande, rosaces Ø60 mm, douchette à main avec support et tuyau de 1,5 m de long.
- O-D1UP = Parties internes du mitigeur.
- Cartouche céramique de Ø35 mm.

## DÉBITS

3.0 bar 6 L/m

## DÉBIT AVEC RÉDUCTEUR **BREEAM**

3.0 bar 2 L/m

## FINITIONS DISPONIBLES

### Laiton



Laiton naturel



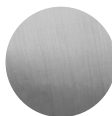
Chrome



Noir mat



Blanc mat



Nickel brossé



Cuivre brossé



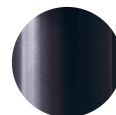
Cuivre rose brossé



Or brillant

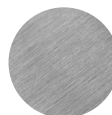


Or brossé



Canon Fusil

### Acier inoxydable AISI 316L



Acier inox. brossé