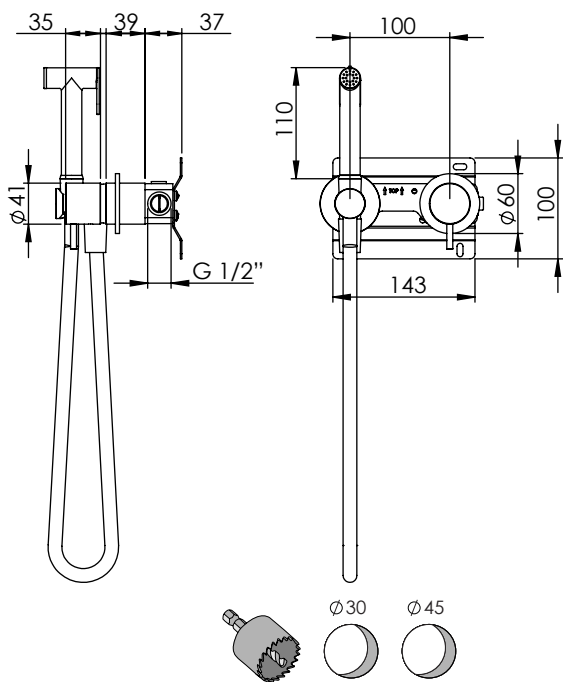


O-D4W

Ducha



DESCRIPCIÓN

Ducha higiénica con mezclador monomando modelo 1+ a pared.

Disposición horizontal.

COMPONENTES

- O-D4WAP = Mezclador, ducha higiénica con soporte y flexo de 90 cm de longitud.
- O-D4WUP = Partes internas del conjunto.
- Cartucho cerámico Ø35 mm.

CAUDAL

3.0 bar 8 L/m

CAUDAL CON REDUCTOR **BREEAM**

3.0 bar 4 L/m

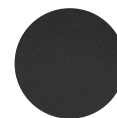
ACABADOS DISPONIBLES



Latón natural



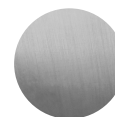
Cromo



Negro mate



Blanco mate



Níquel cepillado



Cobre cepillado



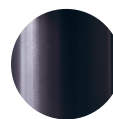
Cobre rosa cepillado



Oro brillante



Oro cepillado



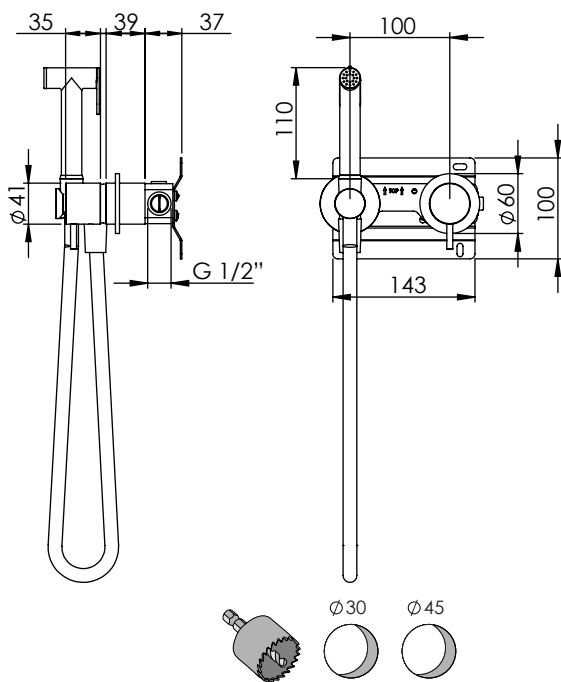
Gunmetal

ACABADOS DEL FLEXO

Latón natural	Flexo metálico en oro brillante
Cromo	Flexo metálico en cromado
Negro mate	Flexo de goma de PVC negro
Blanco mate	Flexo de goma de PVC blanco
Níquel cepillado	Flexo metálico en cromado
Cobre cepillado	Flexo metálico en cobre
Cobre rosa cepillado	Flexo en goma de PVC negro
Oro brillante	Flexo metálico en oro brillante
Oro cepillado	Flexo metálico en oro brillante
Gunmetal	Flexo de goma de PVC negro

O-D4W

Showers



DESCRIPTION

Wall-mounted hygienic shower with single lever mixer model 1+.

Horizontal disposition.

COMPONENTS

- O-D4WAP = Mixer, hygienic shower with bracket and 90 cm long hose.
- O-D4WUP = Internal parts of the assembly.
- Ø35 mm ceramic cartridge.

FLOW RATE

3.0 bar 8 L/m

FLOW WITH REDUCER BREEAM®

3.0 bar 4 L/m

AVAILABLE FINISHES

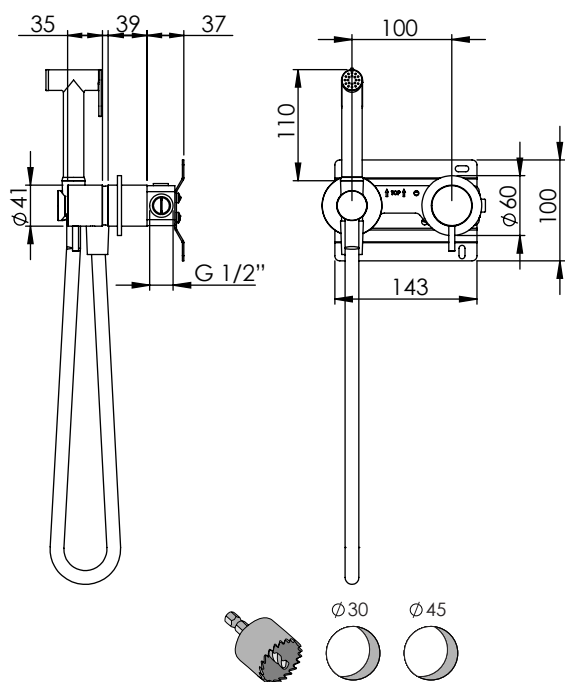


HOSE FINISHES

- | | |
|---------------------|-----------------------------|
| Natural brass | Polished gold metallic hose |
| Chrome | Chrome metallic hose |
| Matt black | Black PVC rubber hose |
| Matt white | PVC white rubber hose |
| Brushed nickel | Chrome metallic hose |
| Brushed copper | Copper metallic hose |
| Brushed rose copper | PVC black rubber hose. |
| Polished gold | Polished gold metallic hose |
| Brushed gold | Polished gold metallic hose |
| Gunmetal | PVC white rubber hose |

O-D4W

Douche



DESCRIPTION

Douche hygiénique murale avec mitigeur monocommande modèle 1+.

Disposition horizontale.

COMPOSANTS

- O-D4WAP = Mélangeur, douchette hygiénique avec support et tuyau de 90 cm de long.
- O-D4WUP = Pièces internes de l'ensemble.
- Cartouche céramique de Ø35 mm.

DÉBITS

3.0 bar 8 L/m

DÉBIT AVEC RÉDUCTEUR **BREEAM®**

3.0 bar 4 L/m

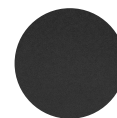
FINITIONS DISPONIBLES



Laiton naturel



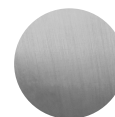
Chrome



Noir mat



Blanc mat



Nickel brossé



Cuivre brossé



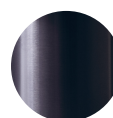
Cuivre rose brossé



Or brillant



Or brossé



Canon fusil

FINITIONS DU FLEXIBLE

Laiton naturel	Flexible métallique or poli
Chrome	Flexible métallique chromé
Noir mat	Flexible en caoutchouc PVC noir
Blanc mat	Flexible en caoutchouc PVC blanc
Nickel brossé	Flexible métallique chromé
Cuivre brossé	Flexible métallique en cuivre
Cuivre rose brossé	Flexible en caoutchouc noir en PVC
Or poli	Flexible métallique or poli
Or brossé	Flexible métallique or poli
Canon fusil	Flexible en caoutchouc blanc en PVC