

O-DBT2-150

Ducha y bañera



DESCRIPCIÓN

Grifo para bañera con mezclador termostático modelo 1+, llaves de paso, ducha de mano y caño de Ø24x150 mm a pared.

Fabricado en latón.

COMPONENTES

- O-DBT2-150 - UP = Partes internas del conjunto.
- O-DBT2-150 - AP = Mezclador termostático, llaves de paso, arandelas de Ø60 mm, caño y ducha de mano con soporte y flexo de 1,5 m de longitud.
- Cartucho termostático.

CAUDAL

3.0 bar	6 L/m - ducha mano
3.0 bar	20 L/m - caño

ACABADOS DISPONIBLES



Latón natural



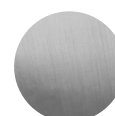
Cromo



Negro mate



Blanco mate



Níquel cepillado



Cobre cepillado



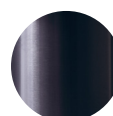
Cobre rosa cepillado



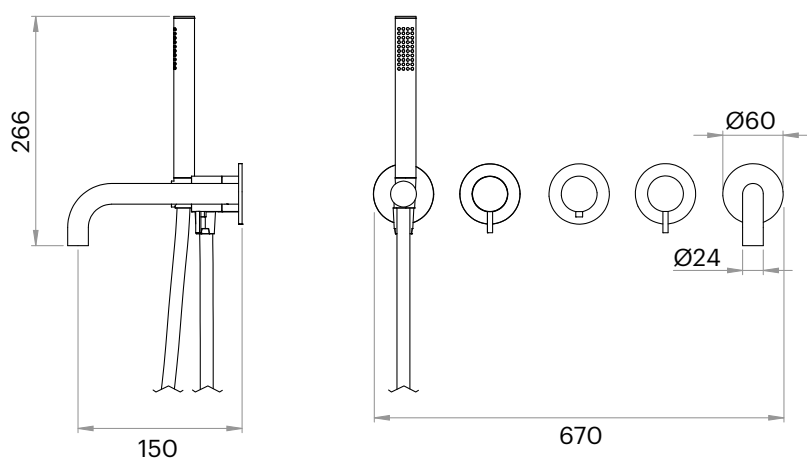
Oro brillante



Oro cepillado



Gunmetal



DISPONIBILIDAD DE FLEXOS SEGÚN ACABADO

Latón natural	Flexo metálico en oro brillante
Cromo	Flexo metálico en cromado
Negro mate	Flexo de goma de PVC negro
Blanco mate	Flexo de goma de PVC blanco
Níquel cepillado	Flexo metálico en cromado
Cobre cepillado	Flexo metálico en cobre
Cobre rosa cepillado	Flexo en goma de PVC negro
Oro brillante	Flexo metálico en oro brillante
Oro cepillado	Flexo metálico en oro brillante
Gunmetal	Flexo de goma de PVC negro

Dimensiones en mm.

Made in EU

O-DBT2-150

Showers and bathtubs



DESCRIPTION

Wall-mounted bathtub faucet with thermostatic mixer model 1+, stopcock, hand shower and spout of Ø24x150 mm.

Made of brass.

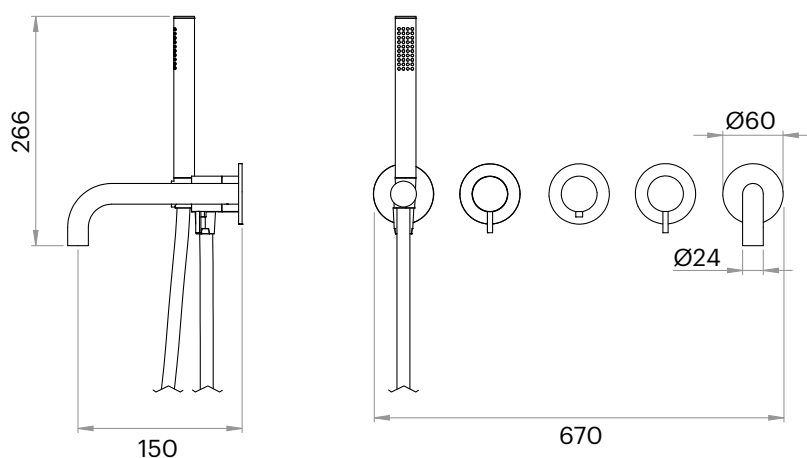
COMPONENTS

- O-DBT2-150 - UP = Internal parts of the set.
- O-DBT2-150 - AP = Thermostatic mixer, stopcocks, Ø60 mm washers, spout and hand shower with bracket and 1,5 m long hose.
- Thermostatic cartridge.

FLOW RATE

3.0 bar	6 L/m - shower hand
3.0 bar	20 L/m - spout

AVAILABLE FINISHES



HOSE AVAILABILITY BY FINISH

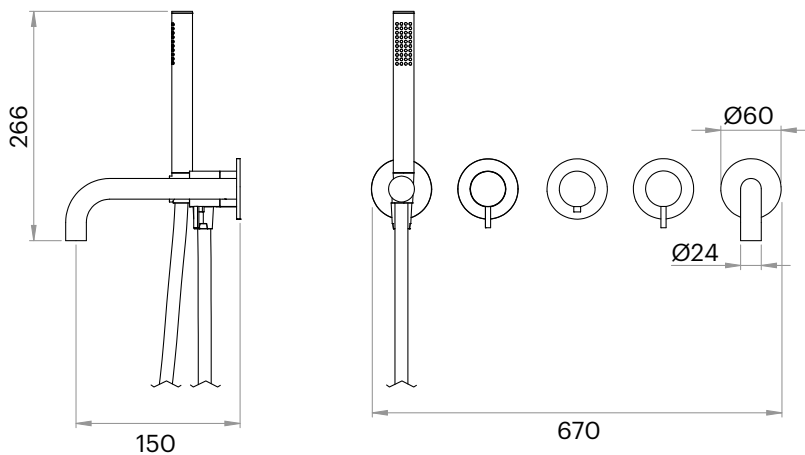
Natural brass	Polished gold metallic hose
Chrome	Chrome metallic hose
Matt black	Black PVC rubber hose
Matt white	White PVC rubber hose
Brushed nickel	Chrome metallic hose
Brushed copper	Copper metallic hose
Brushed rose copper	Black PVC rubber hose
Polished gold	Polished gold metallic hose
Brushed gold	Polished gold metallic hose
Gunmetal	Black PVC rubber hose

Dimensions in mm.

Made in EU

O-DBT2-150

Douche et baignoire



DISPONIBILITÉ DES FLEXOS EN FONCTION DE LA FINITION

Laiton naturel	Tuyau métallique en or brillant
Chrome	Tuyau métallique chromé
Noir mat	Tuyau en PVC noir
Blanc mat	Tuyau en PVC blanc
Nickel brossé	Tuyau métallique chromé
Cuivre brossé	Tuyau métallique en cuivre
Cuivre rose brossé	Tuyau en PVC noir
Or brillant	Tuyau métallique en or brillant
Or brossé	Tuyau métallique en or brillant
Canon fusil	Tuyau en PVC noir

DESCRIPTION

Mitigeur pour baignoire thermostatique modèle 1+, arrêts, douchette et bec mural Ø24x150 mm.

Fabriqué en laiton.

COMPOSANTS

- O-DBT2-150 - UP = Pièces internes de l'assemblage.
- O-DBT2-150 - AP = Mitigeur thermostatique, arrêts, rondelles Ø60 mm, bec et douchette avec support et tuyau de 1,5 m de long.
- Cartouche thermostatique.

DÉBITS

3.0 bar	6 L/m - douchette à main
3.0 bar	20 L/m - bec

FINITIONS DISPONIBLES



Dimensions en mm.

Made in EU