

O-DBT2-200

Ducha y bañera



DESCRIPCIÓN

Grifo para bañera con mezclador termostático modelo 1+, llaves de paso, ducha de mano y caño de Ø24x200 mm a pared.

Fabricado en latón.

COMPONENTES

- O-DBT2-200 - UP = Partes internas del conjunto.
- O-DBT2-200 - AP = Mezclador termostático, llaves de paso, arandelas de Ø60 mm, caño y ducha de mano con soporte y flexo de 1,5 m de longitud.
- Cartucho termostático.

CAUDAL

3.0 bar	6 L/m - ducha mano
3.0 bar	20 L/m - caño

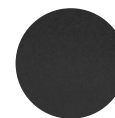
ACABADOS DISPONIBLES



Latón natural



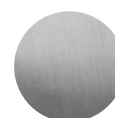
Cromo



Negro mate



Blanco mate



Níquel cepillado



Cobre cepillado



Cobre rosa cepillado



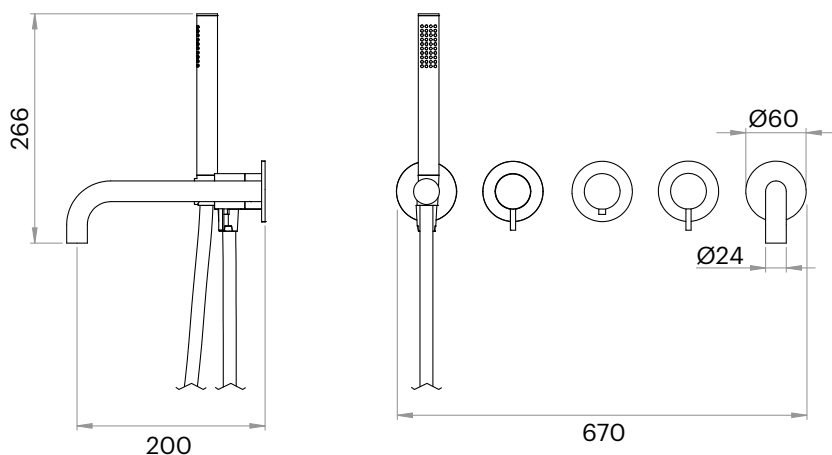
Oro brillante



Oro cepillado



Gunmetal



DISPONIBILIDAD DE FLEXOS SEGÚN ACABADO

Latón natural
Cromo
Negro mate
Blanco mate
Níquel cepillado
Cobre cepillado
Cobre rosa cepillado
Oro brillante
Oro cepillado
Gunmetal

Flexo metálico en oro brillante
Flexo metálico en cromado
Flexo de goma de PVC negro
Flexo de goma de PVC blanco
Flexo metálico en cromado
Flexo metálico en cobre
Flexo en goma de PVC negro
Flexo metálico en oro brillante
Flexo metálico en oro brillante
Flexo de goma de PVC negro

Dimensiones en mm.

Made in EU

O-DBT2-200

Showers and bathtubs



DESCRIPTION

Wall-mounted bathtub faucet with thermostatic mixer model 1+, stopcock, hand shower and spout of Ø24x200 mm.

Made of brass.

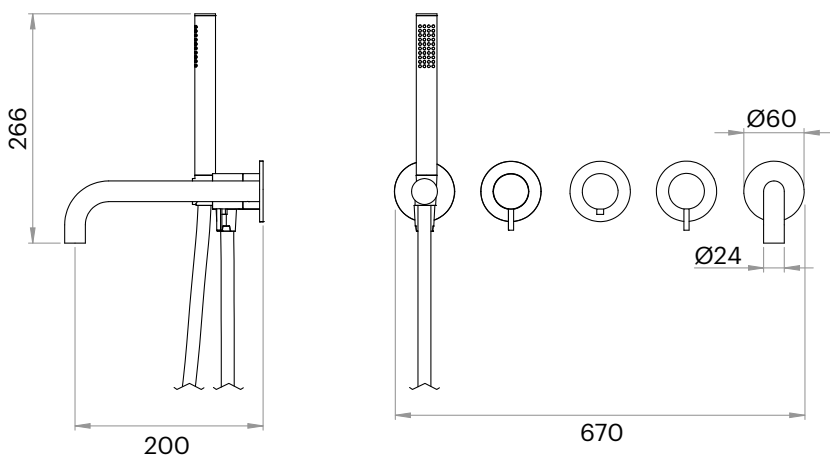
COMPONENTS

- O-DBT2-200 - UP = Internal parts of the set.
- O-DBT2-200 - AP = Thermostatic mixer, stopcocks, Ø60 mm washers, spout and hand shower with bracket and 1,5 m long hose.
- Thermostatic cartridge.

FLOW RATE

3.0 bar	6 L/m - shower hand
3.0 bar	20 L/m - spout

AVAILABLE FINISHES



HOSE AVAILABILITY BY FINISH

Natural brass	Polished gold metallic hose
Chrome	Chrome metallic hose
Matt black	Black PVC rubber hose
Matt white	White PVC rubber hose
Brushed nickel	Chrome metallic hose
Brushed copper	Copper metallic hose
Brushed rose copper	Black PVC rubber hose
Polished gold	Polished gold metallic hose
Brushed gold	Polished gold metallic hose
Gunmetal	Black PVC rubber hose

Dimensions in mm.

Made in EU

O-DBT2-200

Douche et baignoire



DESCRIPTION

Mitigeur pour baignoire thermostatique modèle 1+, arrêts, douchette et bec mural Ø24x200 mm.

Fabriqué en laiton.

COMPOSANTS

- O-DBT2-200 - UP = Pièces internes de l'assemblage.
- O-DBT2-200 - AP = Mitigeur thermostatique, arrêts, rondelles Ø60 mm, bec et douchette avec support et tuyau de 1,5 m de long.
- Cartouche thermostatique.

DÉBITS

3.0 bar 6 L/m - douchette à main
3.0 bar 20 L/m - bec

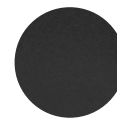
FINITIONS DISPONIBLES



Laiton naturel



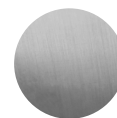
Chrome



Noir mat



Blanc mat



Nickel brossé



Cuivre brossé



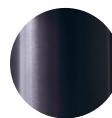
Cuivre rose brossé



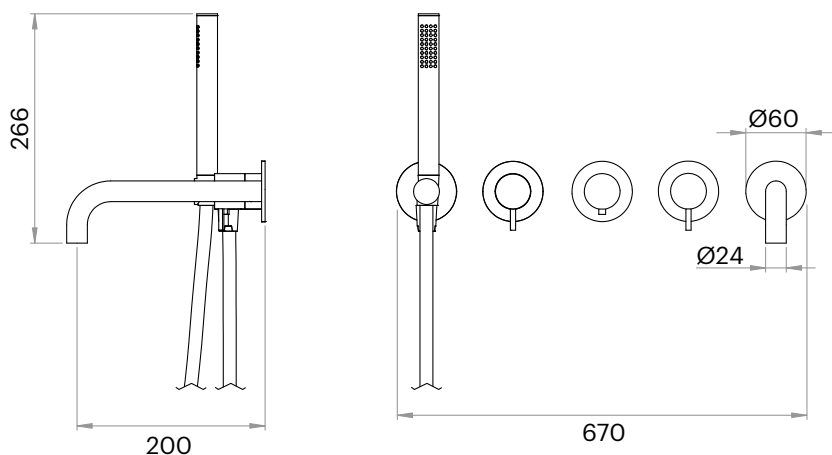
Or brillant



Or brossé



Canon fusil



DISPONIBILITÉ DES FLEXOS EN FONCTION DE LA FINITION

Laiton naturel

Chrome

Noir mat

Blanc mat

Nickel brossé

Cuivre brossé

Cuivre rose brossé

Or brillant

Or brossé

Canon fusil

Tuyau métallique en or brillant

Tuyau métallique chromé

Tuyau en PVC noir

Tuyau en PVC blanc

Tuyau métallique chromé

Tuyau métallique en cuivre

Tuyau en PVC noir

Tuyau métallique en or brillant

Tuyau métallique en or brillant

Tuyau en PVC noir

Dimensions en mm.

Made in EU