**ACABADOS DEL FLEXO**

Latón natural  
Cromo  
Negro mate  
Blanco mate  
Níquel cepillado  
Cobre cepillado  
Cobre rosa cepillado  
Oro brillante  
Oro cepillado  
Gunmetal  
Acero inox. cepillado

Flexo metálico en oro brillante  
Flexo metálico en cromado  
Flexo de goma de PVC negro  
Flexo de goma de PVC blanco  
Flexo metálico en cromado  
Flexo metálico en cobre  
Flexo en goma de PVC negro  
Flexo metálico en oro brillante  
Flexo metálico en oro brillante  
Flexo de goma de PVC negro  
Flexo de goma de PVC negro

Made in EU

**DESCRIPCIÓN**

Ducha de mano con inversor de 2 vías y mezclador monomando modelo 1+ a pared. Disposición ducha de mano a la izquierda.  
Disposición horizontal.

Fabricado en latón y acero inoxidable 316L.

**COMPONENTES**

- O-DI1AP/O-DI1AP-316 = Mezclador monomando, inversor 2 vías, arandelas de Ø60 mm, ducha de mano con soporte y flexo de 1,5 m de longitud.
- O-DI1UP = Partes internas del conjunto.
- Cartucho cerámico de Ø35 mm.

**CAUDAL**

3.0 bar      6 L/m - ducha de mano

**CAUDAL CON REDUCTOR BREEAM®**

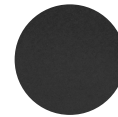
3.0 bar      2 L/m - ducha de mano

**ACABADOS DISPONIBLES****Latón**

Latón natural



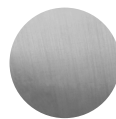
Cromo



Negro mate



Blanco mate



Níquel cepillado



Cobre cepillado



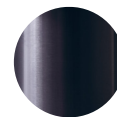
Cobre rosa cepillado



Oro brillante



Oro cepillado



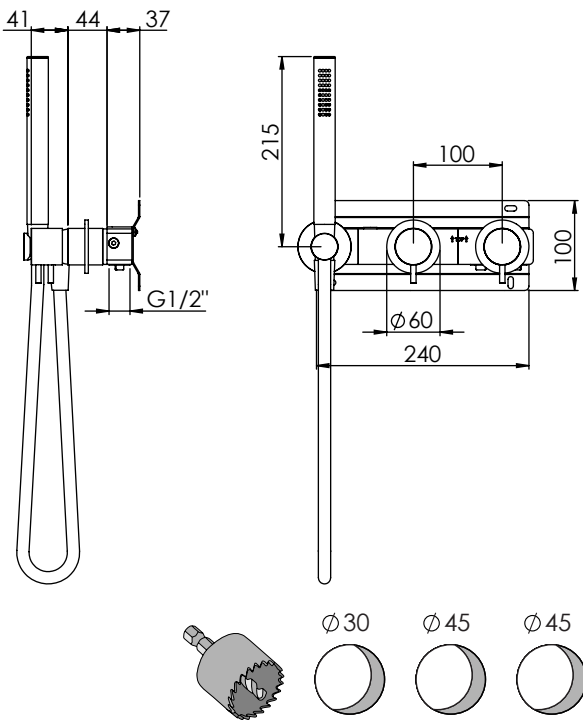
Gunmetal

**Acero inoxidable AISI 316L**

Acero inox. cepillado

# O-DI1

Showers



## DESCRIPTION

Wall-mounted hand shower with 2-ways inverter and single lever mixer model 1+. Hand shower on the left available.  
Horizontal disposition.

Made of brass and stainless steel 316L.

## COMPONENTS

- O-DI1AP/O-DI1AP-316 = Single lever mixer, 2 ways inverter, Ø60 mm washers, spout and hand shower with bracket and 1,5 m long shower hose.
- O-DI1UP = Internal parts of the set.
- Ø35 mm ceramic cartridge.

## FLOW RATE

3.0 bar 6 L/m - shower hand

## FLOW WITH REDUCER **BREEAM**

3.0 bar 2 L/m - shower hand

## AVAILABLE FINISHES

### Brass



Natural brass

Chrome

Matt black

Matt white



Brushed nickel

Brushed copper

Brushed rose copper

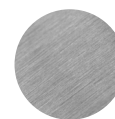
Polished gold



Brushed gold

Gunmetal

### Stainless steel AISI 316L

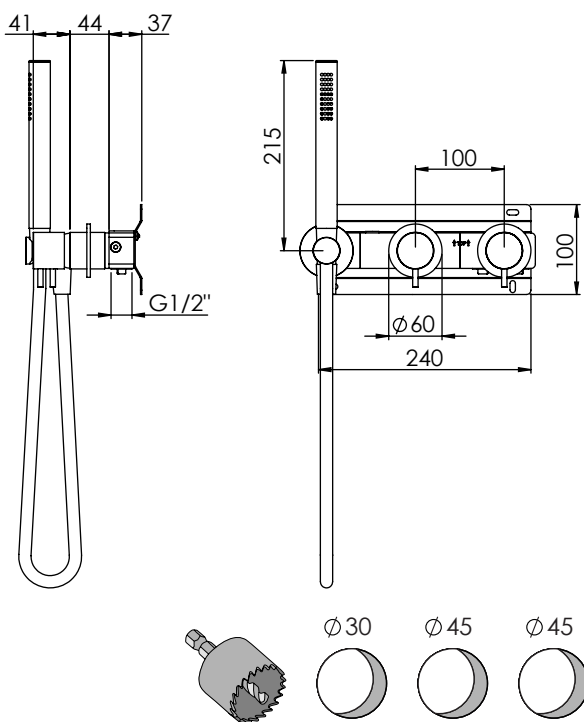


Brushed stainless steel

## HOSE FINISHES

- Natural brass
- Chrome
- Matt black
- Matt white
- Brushed nickel
- Brushed copper
- Brushed rose copper
- Polished gold
- Brushed gold
- Gunmetal
- Brushed stainless steel

- Polished gold metallic hose
- Chrome metallic hose
- Black PVC rubber hose
- PVC white rubber hose
- Chrome metallic hose
- Copper metallic hose
- PVC black rubber hose.
- Polished gold metallic hose
- Polished gold metallic hose
- PVC white rubber hose
- Black PVC rubber hose

**FINITIONS DU FLEXIBLE**

Laiton naturel	Flexible métallique en or brillant
Chrome	Flexible métallique en chrome
Noir mat	Flexible en caoutchouc de PVC noir
Blanc mat	Flexible en caoutchouc de PVC blanc
Nickel brossé	Flexible métallique en chrome
Cuivre brossé	Flexible métallique en cuivre
Cuivre rose brossé	Flexible en caoutchouc de PVC noir
Or brillant	Flexible métallique en or brillant
Or brossé	Flexible métallique en or brillant
Gunmetal	Flexible en caoutchouc de PVC noir
Acier inox. brossé	Tuyau en caoutchouc PVC noir

Made in EU

**DESCRIPTION**

Douchette à main avec inverseur 2 voies et mitigeur monocommande modèle 1+.  
Disposition de la douchette à main sur la gauche.  
Disposition horizontale.

Fabriquée en laiton et acier inoxydable 316L.

**COMPOSANTS**

- O-DI1AP/O-DI1AP-316 = Mélangeur mono-commande, inverseur 2 voies, rondelles Ø60 mm, douchette à main avec support et flexible 1,5 m de longueur.
- O-DI1UP = Les parties internes de l'ensemble.
- Cartouche céramique de Ø35 mm.

**DÉBITS**

3.0 bar      6 L/m - douchette à main

**DÉBIT AVEC RÉDUCTEUR BREEAM®**

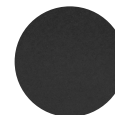
3.0 bar      2 L/m - douchette à main

**FINITIONS DISPONIBLES****Laiton**

Laiton naturel



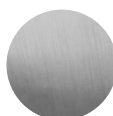
Chrome



Noir mat



Blanc mat



Nickel brossé



Cuivre brossé



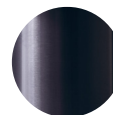
Cuivre rose brossé



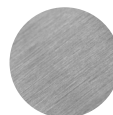
Or brillant



Or brossé



Canon Fusil

**Acier inoxydable AISI 316L**

Acier inox. brossé