



DESCRIPCIÓN

Ducha de mano con inversor de 2 vías y mezclador monomando modelo 1+ a pared. Disposición horizontal.

Fabricado en latón.

COMPONENTES

- O-DI1DAP = Mezclador monomando, inversor 2 vías, arandelas de Ø60 mm, ducha de mano con soporte y flexo de 1,5 m de longitud.
- O-DI1DUP = Partes internas del conjunto
- Cartucho cerámico de Ø35 mm.

CAUDAL

| | |
|---------|-----------------------|
| 3.0 bar | 6 L/m - ducha de mano |
| 3.0 bar | 12 L/m - rociador |

CAUDAL CON REDUCTOR **BREEM™**

| | |
|---------|-----------------------|
| 3.0 bar | 2 L/m - ducha de mano |
| 3.0 bar | 9 L/m - rociador |

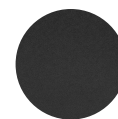
ACABADOS DISPONIBLES



Latón natural



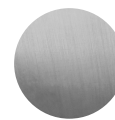
Cromo



Negro mate



Blanco mate



Níquel cepillado



Cobre cepillado



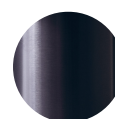
Cobre rosa cepillado



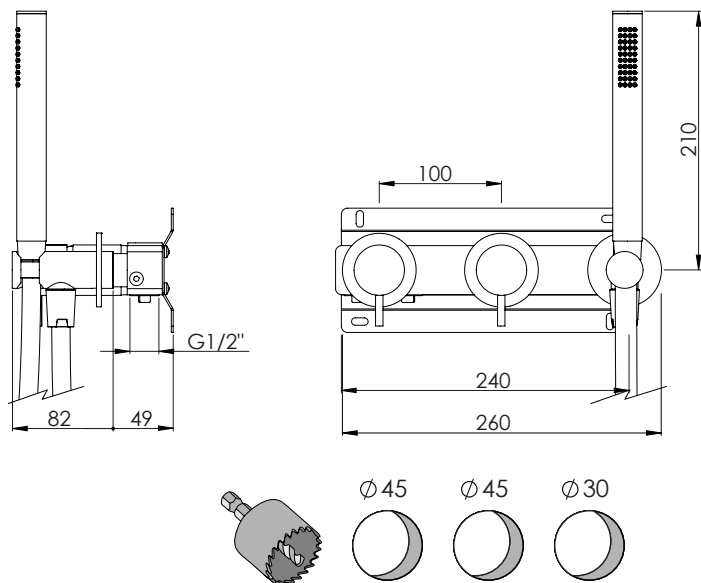
Oro brillante



Oro cepillado



Gunmetal



ACABADO DEL FLEJO

| | |
|----------------------|---------------------------------|
| Latón natural | Flexo metálico en oro brillante |
| Cromo | Flexo metálico en cromado |
| Negro mate | Flexo de goma de PVC negro |
| Blanco mate | Flexo de goma de PVC blanco |
| Níquel cepillado | Flexo metálico en cromado |
| Cobre cepillado | Flexo metálico en cobre |
| Cobre rosa cepillado | Flexo en goma de PVC negro |
| Oro brillante | Flexo metálico en oro brillante |
| Oro cepillado | Flexo metálico en oro brillante |
| Gunmetal | Flexo de goma de PVC negro |

O-DI1D

Showers



DESCRIPTION

Wall-mounted hand shower with 2-ways inverter and single lever mixer model 1+. Horizontal disposition.

Made of brass.

COMPONENTS

- O-DI1DAP = Single lever mixer, 2 ways inverter, Ø60 mm flanges, hand shower with support and 1,5 m long shower hose.
- O-DI1DUP = Internal parts of the assembly.
- Ø35 mm ceramic cartridge.

FLOW RATE

| | |
|---------|----------------------|
| 3.0 bar | 6 L/m - hand shower |
| 3.0 bar | 12 L/m - head shower |

FLOW WITH REDUCER

BREEM™

| | |
|---------|---------------------|
| 3.0 bar | 2 L/m - hand shower |
| 3.0 bar | 9 L/m - head shower |

AVAILABLE FINISHES



Natural brass



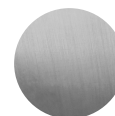
Chrome



Matt black



Matt white



Brushed nickel



Brushed copper



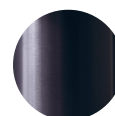
Brushed rose copper



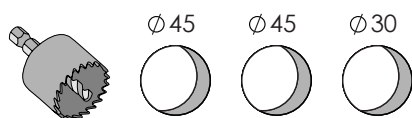
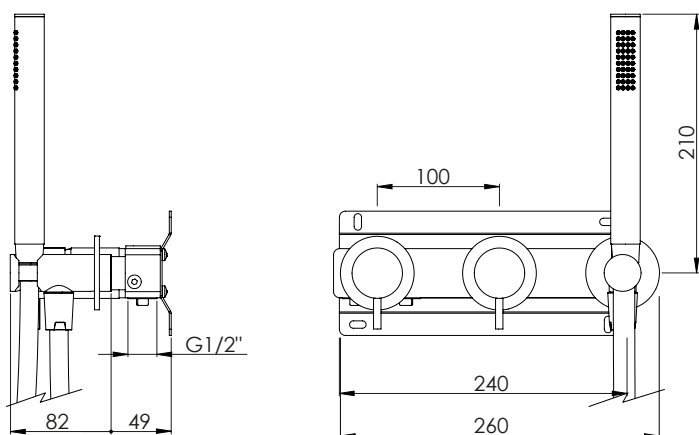
Polished gold



Brushed gold



Gunmetal



HOSE FINISH

- | | |
|---------------------|-----------------------------|
| Natural brass | Polished gold metallic hose |
| Chrome | Chrome metallic hose |
| Matt black | Black PVC rubber hose |
| Matt white | PVC white rubber hose |
| Brushed nickel | Chrome metallic hose |
| Brushed copper | Copper metallic hose |
| Brushed rose copper | PVC black rubber hose. |
| Polished gold | Polished gold metallic hose |
| Brushed gold | Polished gold metallic hose |
| Gunmetal | PVC white rubber hose |

O-DI1D

Douche



DESCRIPTION

Douchette à main avec inverseur 2 voies et mitigeur monocommande modèle 1+. Disposition horizontale.

Fabriquée en laiton.

COMPOSANTS

- O-DI1DAP = Mitigeur monocommande, inverseur 2 voies, rosaces Ø60 mm, douchette à main avec support et flexible 1,5 m de long.
- O-DI1DUP = Pièces internes de l'ensemble.
- Cartouche céramique de Ø35 mm.

DÉBITS

| | |
|---------|--------------------------|
| 3.0 bar | 6 L/m - douchette à main |
| 3.0 bar | 12 L/m - tête de douche |

DÉBIT AVEC RÉDUCTEUR **BREEAM**

| | |
|---------|--------------------------|
| 3.0 bar | 2 L/m - douchette à main |
| 3.0 bar | 9 L/m - tête de douche |

FINITIONS DISPONIBLES



Laiton naturel



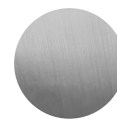
Chrome



Noir mat



Blanc mat



Nickel brossé



Cuivre brossé



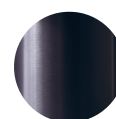
Cuivre rose brossé



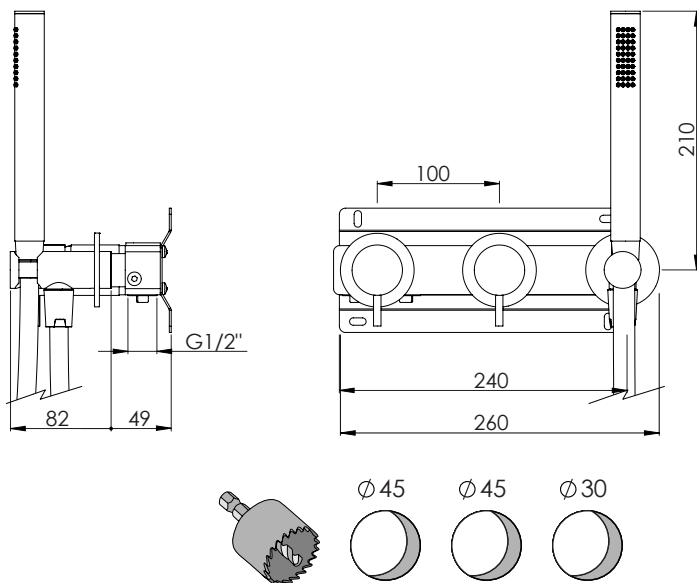
Or brillant



Or brossé



Canon fusil



FINITION DU FLEXIBLE

| | |
|--------------------|----------------------------------|
| Laiton naturel | Tuyau métallique or poli |
| Chrome | Tuyau métallique chromé |
| Noir mat | Tuyau en caoutchouc PVC noir |
| Blanc mat | Tuyau en caoutchouc PVC blanc |
| Nickel brossé | Tuyau métallique chromé |
| Cuivre brossé | Tuyau métallique en cuivre |
| Cuivre rose brossé | Tuyau en caoutchouc noir en PVC |
| Or poli | Tuyau métallique or poli |
| Or brossé | Tuyau métallique or poli |
| Canon fusil | Tuyau en caoutchouc blanc en PVC |