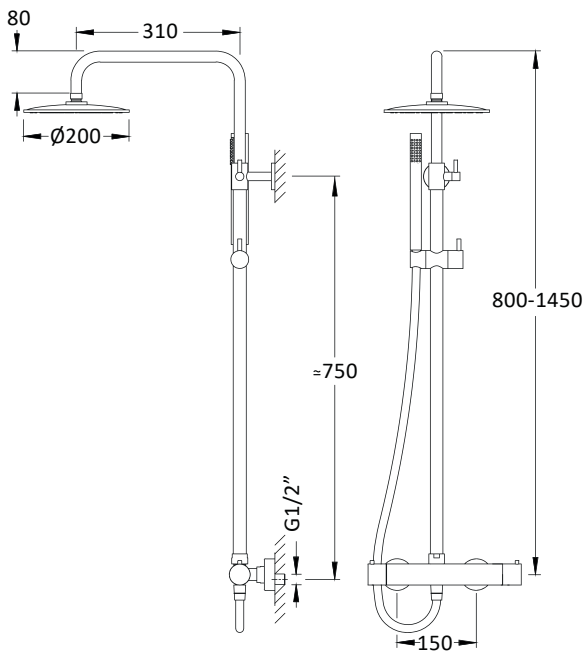
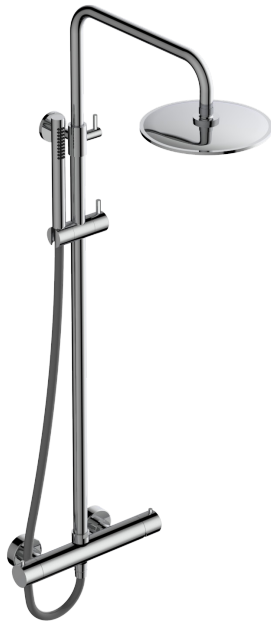


# O-DSP3-200

Ducha



## ACABADOS DEL FLEXO

Latón natural	Flexo metálico en oro brillante
Cromo	Flexo metálico en cromado
Negro mate	Flexo de goma de PVC negro
Blanco mate	Flexo de goma de PVC blanco
Níquel cepillado	Flexo metálico en cromado
Cobre cepillado	Flexo metálico en cobre
Cobre rosa cepillado	Flexo en goma de PVC negro
Oro brillante	Flexo metálico en oro brillante
Oro cepillado	Flexo metálico en oro brillante
Gunmetal	Flexo de goma de PVC negro

## DESCRIPCIÓN

Ducha de superficie con mezclador termostático, soporte giratorio y ducha de mano con rociador circular de Ø200 mm.

Fabricado en latón.

## COMPONENTES

- Ducha de mano con flexo de 1,5 m de longitud, rociador de ducha y arandelas de Ø60 mm.
- Cartucho termostático.

## CAUDAL

3.0 bar	6 L/m - ducha de mano
3.0 bar	15 L/m - rociador

## CAUDAL CON REDUCTOR **BREEAM®**

3.0 bar	2 L/m - ducha de mano
3.0 bar	9 L/m - rociador

## ACABADOS DISPONIBLES



Latón  
natural



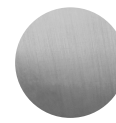
Cromo



Negro  
mate



Blanco  
mate



Níquel  
cepillado



Cobre  
cepillado



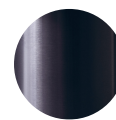
Cobre  
rosa cepillado



Oro  
brillante



Oro  
cepillado



Gunmetal

# O-DSP3-200

Showers



## DESCRIPTION

Surface shower with thermostatic mixer, rotating support and hand shower with circular shower head of Ø200 mm.

Made of brass.

## COMPONENTS

- Shower hand with 1,5 m long hose, shower head and Ø60 mm flange.
- Thermostatic cartridge.

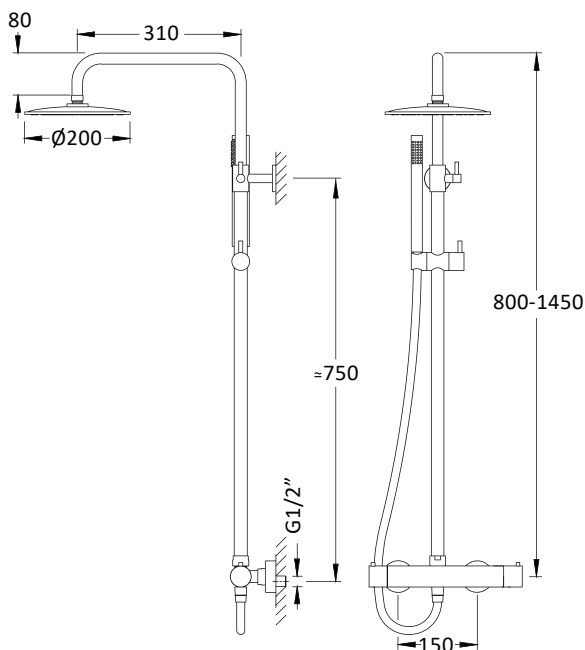
## FLOW RATE

3.0 bar	6 L/m - ducha de mano
3.0 bar	15 L/m - shower head

## FLOW WITH REDUCER **BREEAM®**

3.0 bar	2 L/m - shower hand
3.0 bar	9 L/m - shower head

## AVAILABLE FINISHES

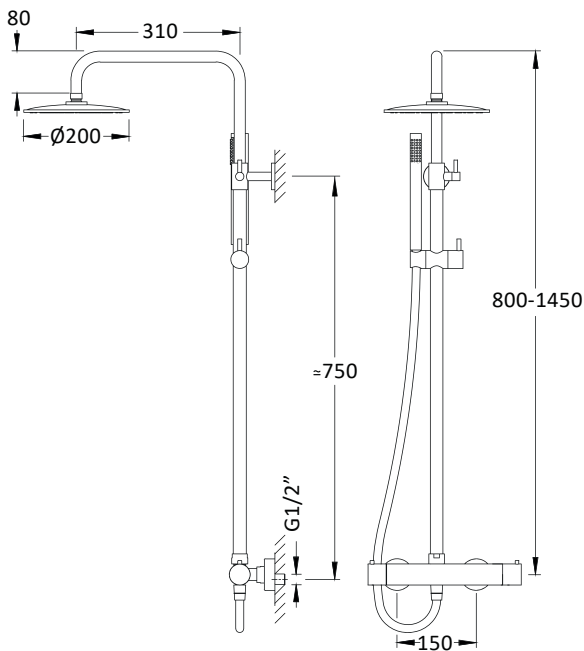


## HOSE FINISHES

- |                     |                             |
|---------------------|-----------------------------|
| Natural brass       | Polished gold metallic hose |
| Chrome              | Chrome metallic hose        |
| Matt black          | Black PVC rubber hose       |
| Matt white          | PVC white rubber hose       |
| Brushed nickel      | Chrome metallic hose        |
| Brushed copper      | Copper metallic hose        |
| Brushed rose copper | PVC black rubber hose.      |
| Polished gold       | Polished gold metallic hose |
| Brushed gold        | Polished gold metallic hose |
| Gunmetal            | PVC white rubber hose       |

# O-DSP3-200

Douche



## FINITIONS DU FLEXIBLE

Laiton naturel	Flexible métallique en or brillant
Chrome	Flexible métallique en chrome
Noir mat	Flexible en caoutchouc de PVC noir
Blanc mat	Flexible en caoutchouc de PVC blanc
Nickel brossé	Flexible métallique en chrome
Cuivre brossé	Flexible métallique en cuivre
Cuivre rose brossé	Flexible en caoutchouc de PVC noir
Or brillant	Flexible métallique en or brillant
Or brossé	Flexible métallique en or brillant
Canon fusil	Flexible en caoutchouc de PVC noir

## DESCRIPTION

Douche de surface avec mitigeur thermostatique, support orientable et douchette à main avec tête de douche circulaire Ø200 mm.

Fabriquée en laiton.

## COMPOSANTS

- Douchette à main avec flexible de 1,5 m, pomme de douche et rosaces de Ø60 mm.
- Cartouche thermostatique.

## DÉBITS

3.0 bar	6 L/m - douchette à main
3.0 bar	15 L/m - tête de douche

## DÉBIT AVEC RÉDUCTEUR **BREEAM®**

3.0 bar	2 L/m - douchette à main
3.0 bar	9 L/m - tête de douche

## FINITIONS DISPONIBLES



Laiton naturel



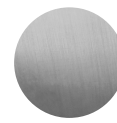
Chrome



Noir mat



Blanc mat



Nickel brossé



Cuivre brossé



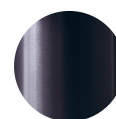
Cuivre rose brossé



Or brillant



Or brossé



Canon fusil