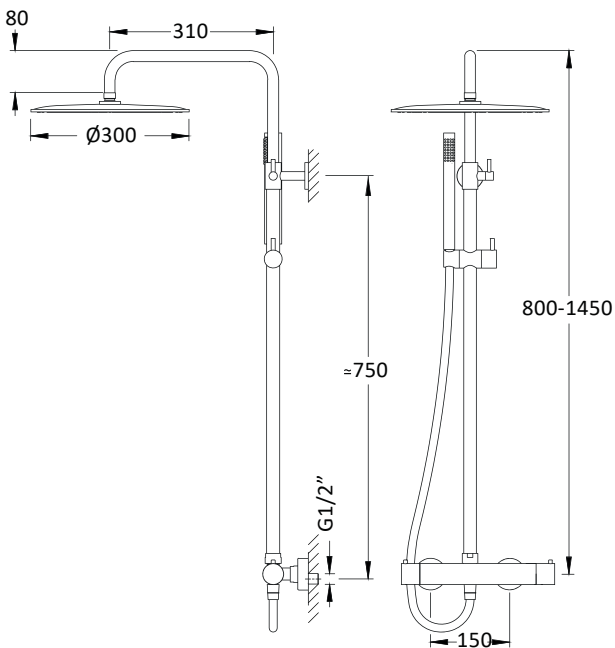


O-DSP3-300

Ducha



ACABADOS DEL FLEJO

Latón natural	Flexo metálico en oro brillante
Cromo	Flexo metálico en cromado
Negro mate	Flexo de goma de PVC negro
Blanco mate	Flexo de goma de PVC blanco
Níquel cepillado	Flexo metálico en cromado
Cobre cepillado	Flexo metálico en cobre
Cobre rosa cepillado	Flexo en goma de PVC negro
Oro brillante	Flexo metálico en oro brillante
Oro cepillado	Flexo metálico en oro brillante
Gunmetal	Flexo de goma de PVC negro

DESCRIPCIÓN

Ducha de superficie con mezclador termostático, soporte giratorio y ducha de mano con rociador circular de Ø300 mm.

Fabricado en latón.

COMPONENTES

- Ducha de mano con flexo de 1,5 m de longitud, rociador de ducha y arandelas de Ø60 mm.
- Cartucho termostático.

CAUDAL

3.0 bar	6 L/m - ducha de mano
3.0 bar	15 L/m - rociador

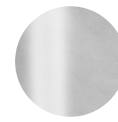
CAUDAL CON REDUCTOR **BREEAM®**

3.0 bar	2 L/m - ducha de mano
3.0 bar	9 L/m - rociador

ACABADOS DISPONIBLES



Latón
natural



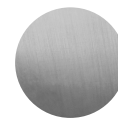
Cromo



Negro
mate



Blanco
mate



Níquel
cepillado



Cobre
cepillado



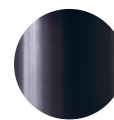
Cobre
rosa cepillado



Oro
brillante



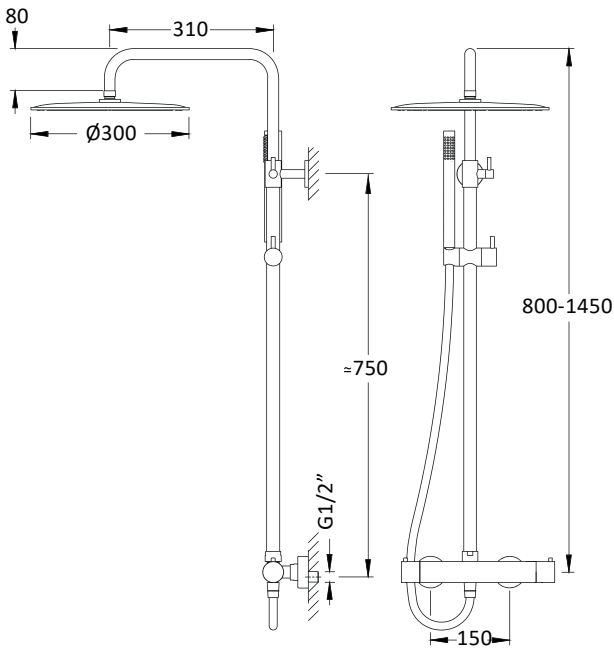
Oro
cepillado



Gunmetal

O-DSP3-300

Showers



DESCRIPTION

Surface shower with thermostatic mixer, rotating support and hand shower with circular shower head of Ø300 mm.

Made of brass.

COMPONENTS

- Shower hand with 1,5 m long hose, shower head and Ø60 mm flange.
- Thermostatic cartridge.

FLOW RATE

3.0 bar	6 L/m - ducha de mano
3.0 bar	15 L/m - shower head

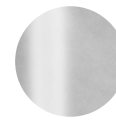
FLOW WITH REDUCER **BREEAM**

3.0 bar	2 L/m - shower hand
3.0 bar	9 L/m - shower head

AVAILABLE FINISHES



Natural brass



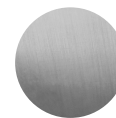
Chrome



Matt black



Matt white



Brushed nickel



Brushed copper



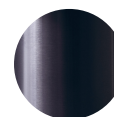
Brushed rose copper



Polished gold



Brushed gold



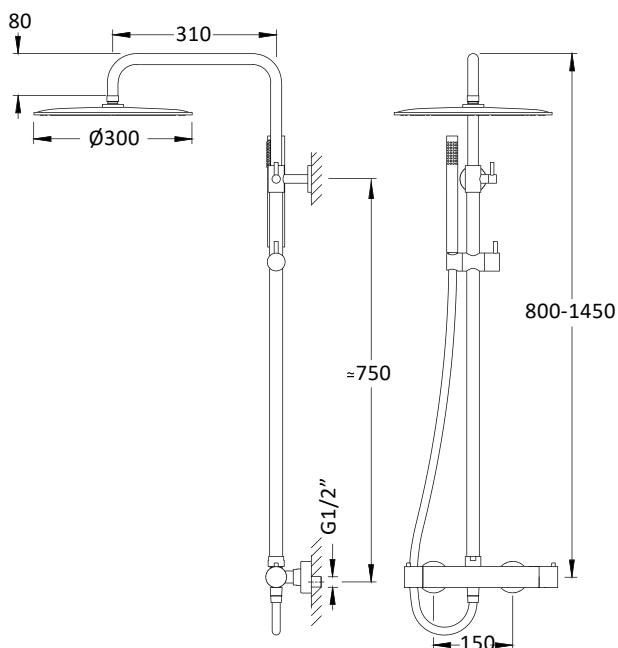
Gunmetal

HOSE FINISHES

- | | |
|---------------------|-----------------------------|
| Natural brass | Polished gold metallic hose |
| Chrome | Chrome metallic hose |
| Matt black | Black PVC rubber hose |
| Matt white | PVC white rubber hose |
| Brushed nickel | Chrome metallic hose |
| Brushed copper | Copper metallic hose |
| Brushed rose copper | PVC black rubber hose. |
| Polished gold | Polished gold metallic hose |
| Brushed gold | Polished gold metallic hose |
| Gunmetal | PVC white rubber hose |

O-DSP3-300

Douche



FINITIONS DU FLEXIBLE

Laiton naturel	Flexible métallique en or brillant
Chrome	Flexible métallique en chrome
Noir mat	Flexible en caoutchouc de PVC noir
Blanc mat	Flexible en caoutchouc de PVC blanc
Nickel brossé	Flexible métallique en chrome
Cuivre brossé	Flexible métallique en cuivre
Cuivre rose brossé	Flexible en caoutchouc de PVC noir
Or brillant	Flexible métallique en or brillant
Or brossé	Flexible métallique en or brillant
Canon fusil	Flexible en caoutchouc de PVC noir

DESCRIPTION

Douche de surface avec mitigeur thermostatique, support orientable et douchette à main avec tête de douche circulaire Ø300 mm.

Fabriquée en laiton.

COMPOSANTS

- Douchette à main avec flexible de 1,5 m, pomme de douche et rosaces de Ø60 mm.
- Cartouche thermostatique.

DÉBITS

3.0 bar	6 L/m - douchette à main
3.0 bar	15 L/m - tête de douche

DÉBIT AVEC RÉDUCTEUR **BREEAM®**

3.0 bar	2 L/m - douchette à main
3.0 bar	9 L/m - tête de douche

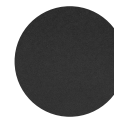
FINITIONS DISPONIBLES



Laiton naturel



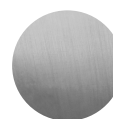
Chrome



Noir mat



Blanc mat



Nickel brossé



Cuivre brossé



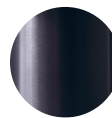
Cuivre rose brossé



Or brillant



Or brossé



Canon fusil