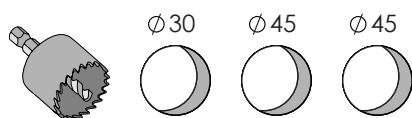
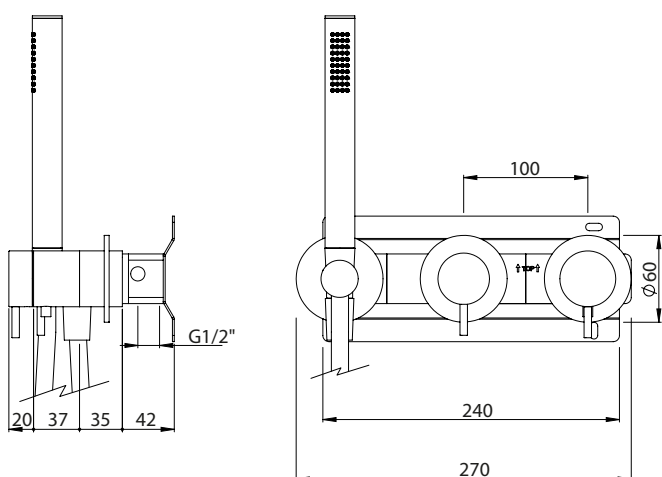


O-DT2

Ducha



ACABADO DEL FLEJO

Latón natural	Flexo metálico en oro brillante
Cromo	Flexo metálico en cromado
Negro mate	Flexo de goma de PVC negro
Blanco mate	Flexo de goma de PVC blanco
Níquel cepillado	Flexo metálico en cromado
Cobre cepillado	Flexo metálico en cobre
Cobre rosa cepillado	Flexo en goma de PVC negro
Oro brillante	Flexo metálico en oro brillante
Oro cepillado	Flexo metálico en oro brillante
Gunmetal	Flexo de goma de PVC negro

DESCRIPCIÓN

Ducha de mano con mezclador termostático e inversor de 2 vías a pared.

Disposición horizontal.

Fabricado en latón.

COMPONENTES

- O-DT2AP = Mezclador monomando, inversor 2 vías, arandelas de Ø60 mm, ducha de mano con soporte y flexo de 1,5 m de longitud.
- O-DT2UP = Partes internas del conjunto.
- Cartucho termostático.

CAUDAL

3.0 bar 6 L/m - ducha de mano

CAUDAL CON REDUCTOR **BREEAM**

3.0 bar 2 L/m - ducha de mano

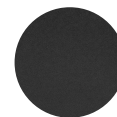
ACABADOS DISPONIBLES



Latón natural



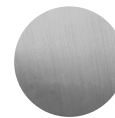
Cromo



Negro mate



Blanco mate



Níquel cepillado



Cobre cepillado



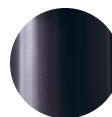
Cobre rosa cepillado



Oro brillante



Oro cepillado



Gunmetal

O-DT2

Showers



DESCRIPTION

Wall-mounted hand shower with thermostatic mixer and 2-ways inverter.

Horizontal disposition

Made of brass.

COMPONENTS

- O-DT2AP = Single lever mixer, 2 ways inverter, Ø60 mm flanges, hand shower with support and 1,5 m long shower hose.
- O-DT2UP = Internal parts of the assembly.
- Thermostatic cartridge.

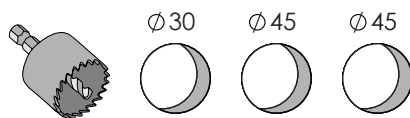
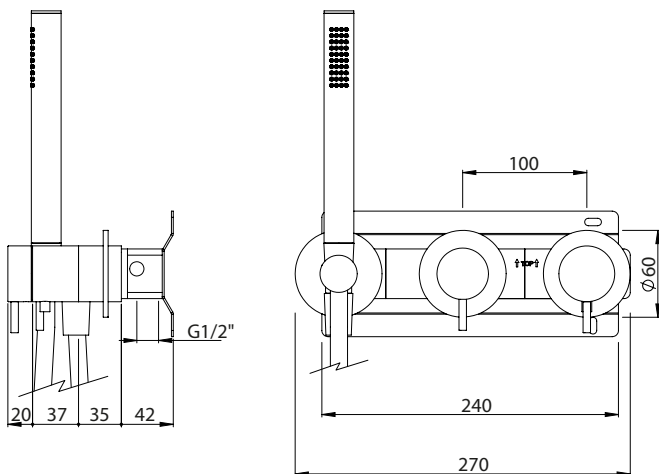
FLOW RATE

3.0 bar 6 L/m - hand shower

FLOW WITH REDUCER BREEAM*

3.0 bar 2 L/m - hand shower

AVAILABLE FINISHES

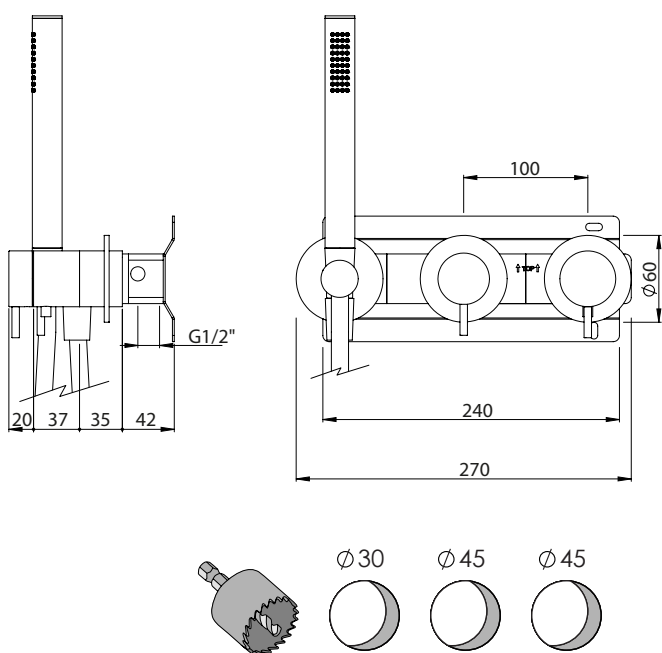


HOSE FINISH

- | | |
|---------------------|-----------------------------|
| Natural brass | Polished gold metallic hose |
| Chrome | Chrome metallic hose |
| Matt black | Black PVC rubber hose |
| Matt white | PVC white rubber hose |
| Brushed nickel | Chrome metallic hose |
| Brushed copper | Copper metallic hose |
| Brushed rose copper | PVC black rubber hose. |
| Polished gold | Polished gold metallic hose |
| Brushed gold | Polished gold metallic hose |
| Gunmetal | PVC white rubber hose |

O-DT2

Douche



FINITION DU FLEXIBLE

Laiton naturel	Tuyau métallique or poli
Chrome	Tuyau métallique chromé
Noir mat	Tuyau en caoutchouc PVC noir
Blanc mat	Tuyau en caoutchouc PVC blanc
Nickel brossé	Tuyau métallique chromé
Cuivre brossé	Tuyau métallique en cuivre
Cuivre rose brossé	Tuyau en caoutchouc noir en PVC
Or poli	Tuyau métallique or poli
Or brossé	Tuyau métallique or poli
Canon fusil	Tuyau en caoutchouc blanc en PVC

DESCRIPTION

Douche à main avec mélangeur thermostatique et inverseur 2 voies murale.

Disposition horizontale.

Fabriquée en laiton.

COMPOSANTS

- O-DT2AP = Mitigeur monocommande, inverseur 2 voies, rosaces Ø60 mm, douchette à main avec support et flexible 1,5 m de long.
- O-DT2UP = Pièces internes de l'ensemble.
- Cartouche thermostatique.

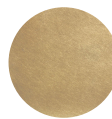
DÉBITS

3.0 bar 6 L/m - douchette à main

DÉBIT AVEC RÉDUCTEUR **BREEAM**

3.0 bar 2 L/m - douchette à main

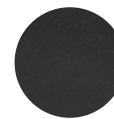
FINITIONS DISPONIBLES



Laiton naturel



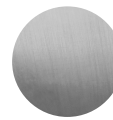
Chrome



Noir mat



Blanc mat



Nickel brossé



Cuivre brossé



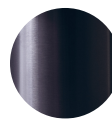
Cuivre rose brossé



Or brillant



Or brossé



Canon fusil