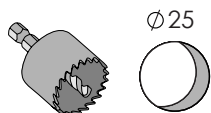
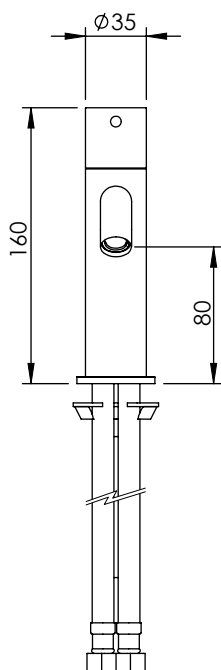
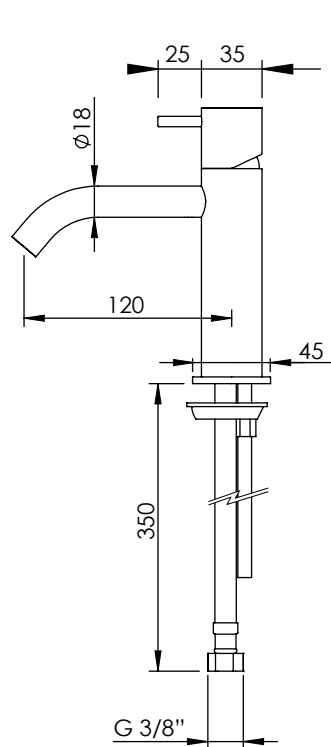


# O-LE11

Lavabo



## DESCRIPCIÓN

Grifo de lavabo con mezclador monomando de 160 mm de alto sobre encimera.

Fabricado en latón y acero inoxidable 316L.

## COMPONENTES

- Cartucho cerámico de Ø25 mm.
- Incluye 2 latiguillos.

## CAUDAL

3.0 bar      5 L/m

## CAUDAL CON REDUCTOR **BREEAM®**

3.0 bar      3 L/m

## ACABADOS DISPONIBLES

### Latón



Latón natural



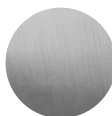
Cromo



Negro mate



Blanco mate



Níquel cepillado



Cobre cepillado



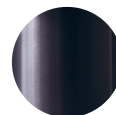
Cobre rosa cepillado



Oro brillante

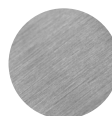


Oro cepillado



Gunmetal

### Acero inoxidable AISI 316L



Acero inox. cepillado

# O-LE11

Basin



## DESCRIPTION

Basin faucet with single lever mixer of 160 mm high on countertop.

Made of brass and stainless steel 316L.

## COMPONENTS

- Ø25 mm ceramic cartridge.
- Includes 2 hoses.

## FLOW RATE

3.0 bar      5 L/m

## FLOW WITH REDUCER BREEAM®

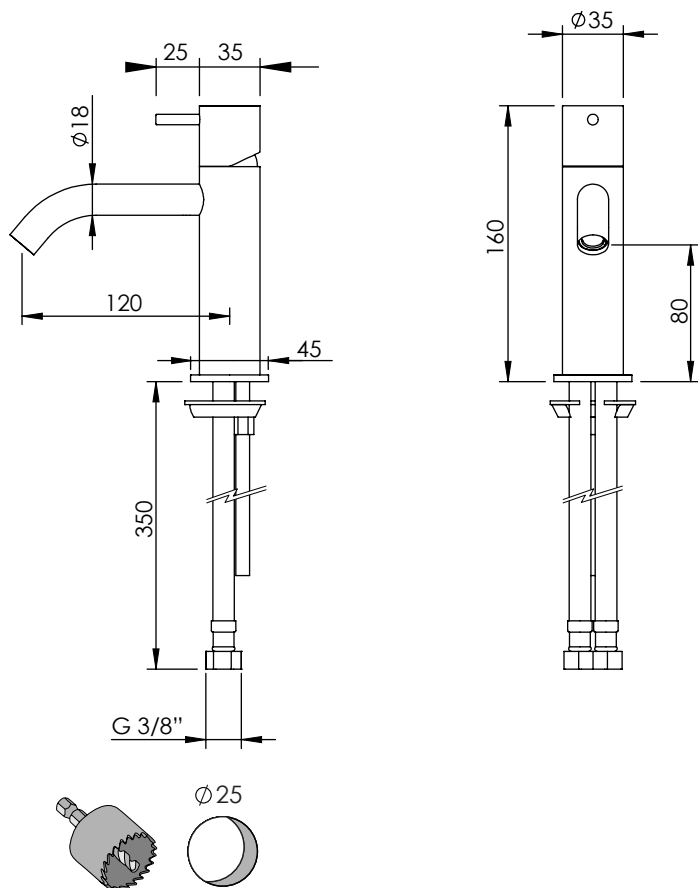
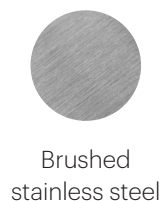
3.0 bar      3 L/m

## AVAILABLE FINISHES

### Brass

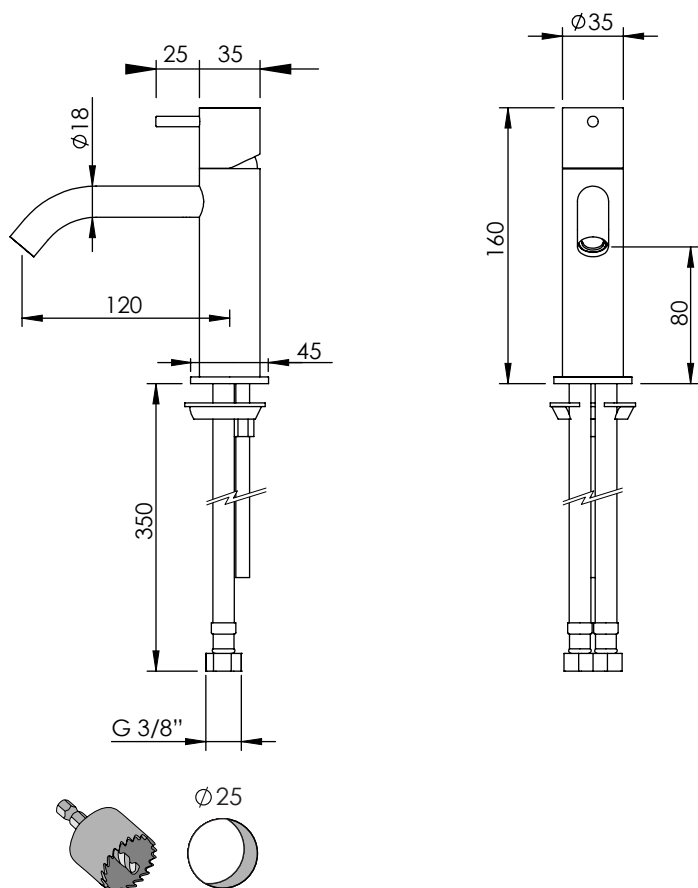


### Stainless steel AISI 316L



# O-LE11

Lave-mains



## DESCRIPTION

Mitigeur à poser pour vasque avec monocommande 160 mm de haut.

Fabriqué en laiton et acier inoxydable 316L.

## COMPOSANTS

- Cartouche en céramique Ø35 mm.
- 2 joints inclus.

## DÉBITS

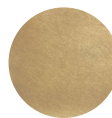
3.0 bar      5 L/m

## DÉBIT AVEC RÉDUCTEUR **BREEAM®**

3.0 bar      3 L/m

## FINITIONS DISPONIBLES

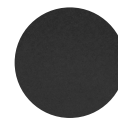
### Laiton



Laiton naturel



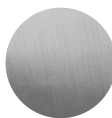
Chrome



Noir mat



Blanc mat



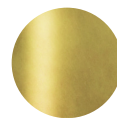
Nickel brossé



Cuivre brossé



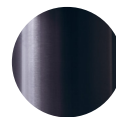
Cuivre rose brossé



Or brillant

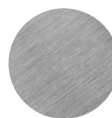


Or brossé



Canon Fusil

### Acier inoxydable AISI 316L



Acier inox. brossé