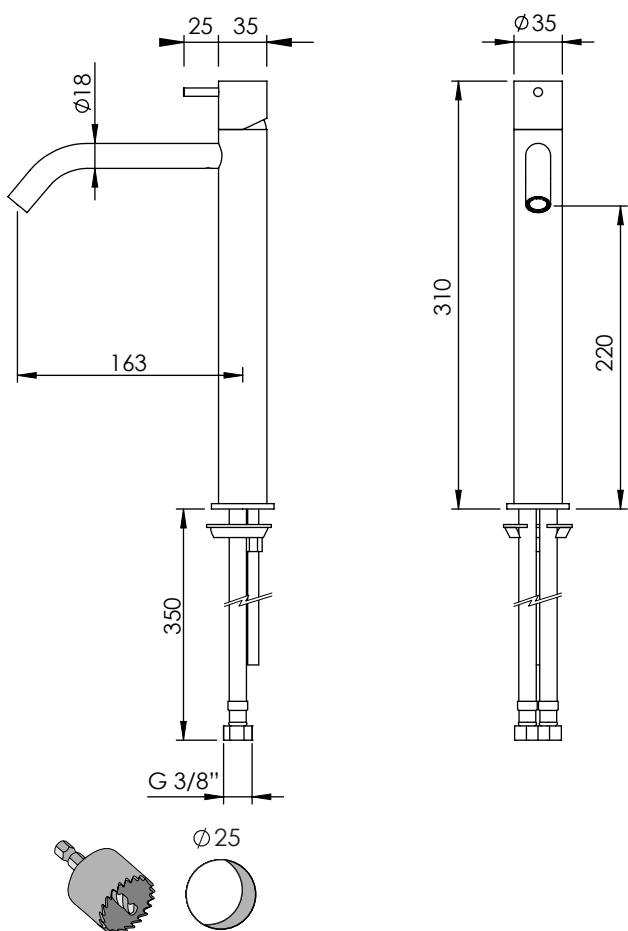
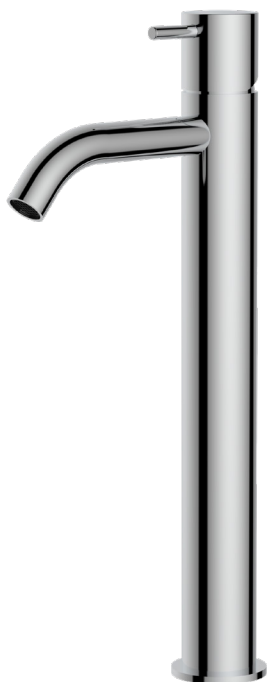


O-LE13

Lavabo



DESCRIPCIÓN

Grifo de lavabo con mezclador monomando de 310 mm de alto sobre encimera.

Fabricado en latón y acero inoxidable 316L.

COMPONENTES

- Cartucho cerámico de Ø25 mm.
- Incluye 2 latiguillos.

CAUDAL

3.0 bar 5 L/m

CAUDAL CON REDUCTOR **BREEAM®**

3.0 bar 3 L/m

ACABADOS DISPONIBLES

Latón



Latón natural



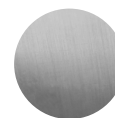
Cromo



Negro mate



Blanco mate



Níquel cepillado



Cobre cepillado



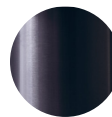
Cobre rosa cepillado



Oro brillante

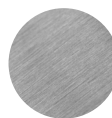


Oro cepillado



Gunmetal

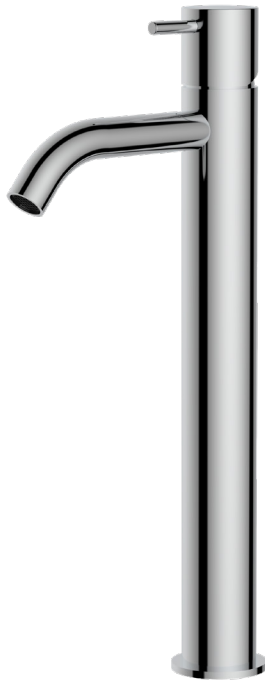
Acero inoxidable AISI 316L



Acero inox. cepillado

O-LE13

Basin



DESCRIPTION

Basin faucet with single lever mixer of 310 mm high on countertop.

Made of brass and stainless steel 316L.

COMPONENTS

- Ø25 mm ceramic cartridge.
- Includes 2 hoses.

FLOW RATE

3.0 bar 5 L/m

FLOW WITH REDUCER BREEAM®

3.0 bar 3 L/m

AVAILABLE FINISHES

Brass



Natural brass



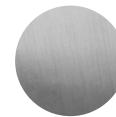
Chrome



Matt black



Matt white



Brushed nickel



Brushed copper



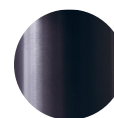
Brushed rose copper



Polished gold

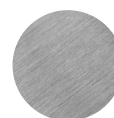


Brushed gold

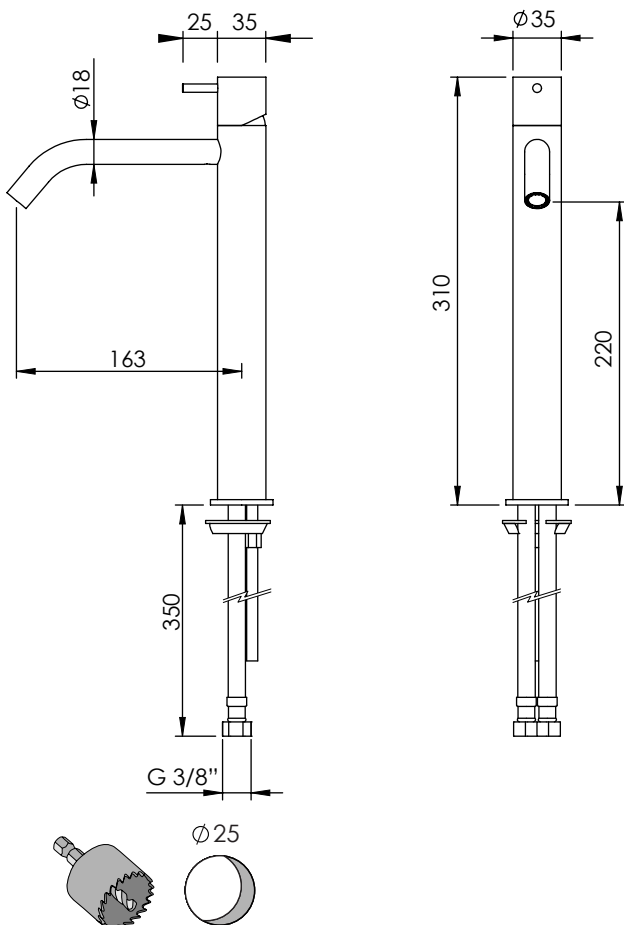


Gunmetal

Stainless steel AISI 316L

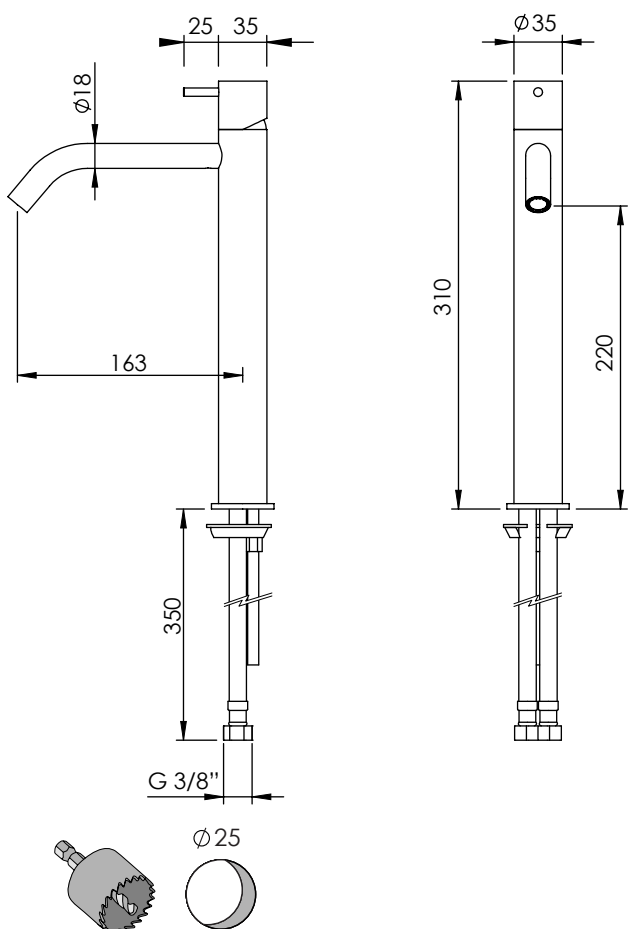
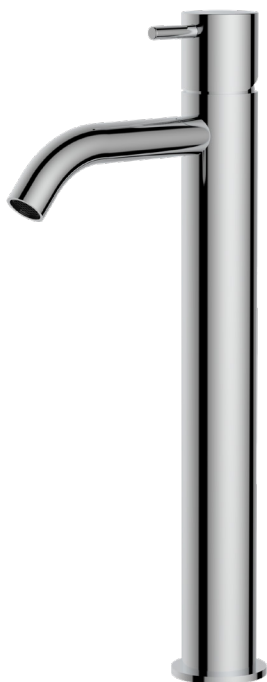


Brushed stainless steel



O-LE13

Lave-mains



DESCRIPTION

Mitigeur à poser pour vasque avec monocommande 310 mm de haut.

Fabriqué en laiton et acier inoxydable 316L.

COMPOSANTS

- Cartouche en céramique Ø35 mm.
- 2 joints inclus.

DÉBITS

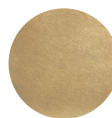
3.0 bar 5 L/m

DÉBIT AVEC RÉDUCTEUR **BREEAM®**

3.0 bar 3 L/m

FINITIONS DISPONIBLES

Laiton



Laiton naturel



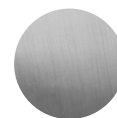
Chrome



Noir mat



Blanc mat



Nickel brossé



Cuivre brossé



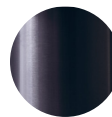
Cuivre rose brossé



Or brillant

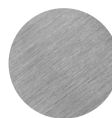


Or brossé



Canon fusil

Acier inoxydable AISI 316L



Acier inox. brossé