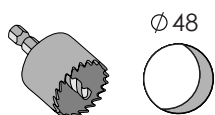
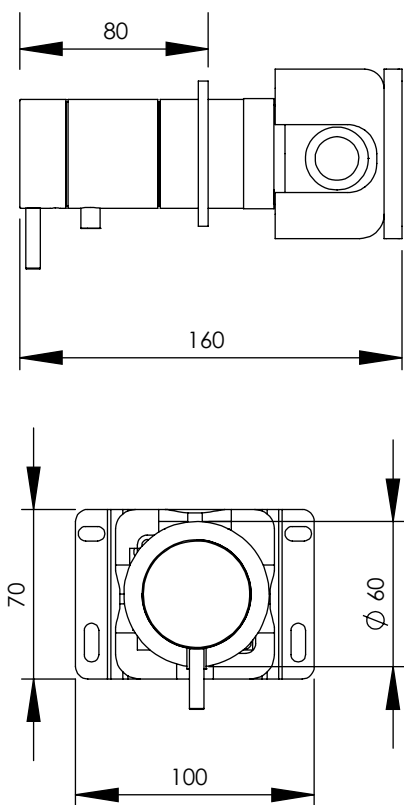


O-M1TLBMP

Mandos termostáticos



DESCRIPCIÓN

Mezclador monomando termostático modelo 1+ para lavabo y bañera a pared.

Fabricado en latón.

COMPONENTES

- O-M1TLBMPAP = Mezclador monomando.
- O-M1TLBMPUP = Partes internas del mezclador.
- Cartucho termostático.

ACABADOS DISPONIBLES



Latón natural



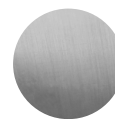
Cromo



Negro mate



Blanco mate



Níquel cepillado



Cobre cepillado



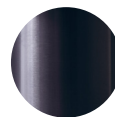
Cobre rosa cepillado



Oro brillante



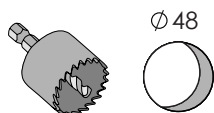
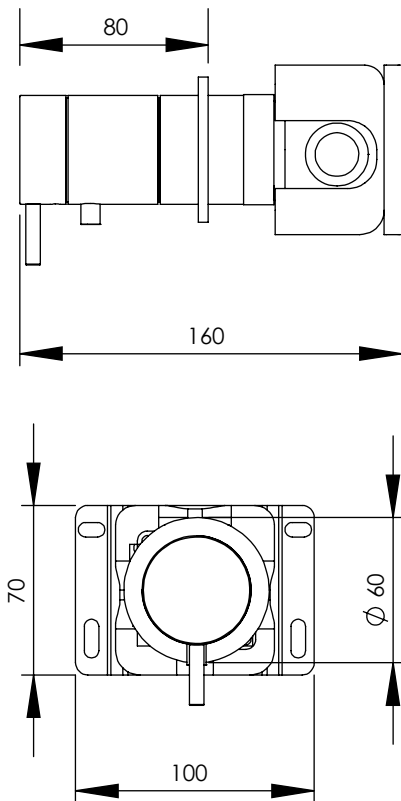
Oro cepillado



Gunmetal

O-M1TLBMP

Thermostatic mixer



DESCRIPTION

Thermostatic wall-mounted single lever mixer model 1+ for basin and bathtub.

Made of brass.

COMPONENTS

- O-M1TLBMPAP = Single lever mixer.
- O-M1TLBMPUP = Internal parts of the mixer.
- Thermostatic cartridge.

AVAILABLE FINISHES



Natural brass



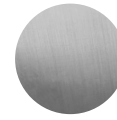
Chrome



Matt black



Matt white



Brushed nickel



Brushed copper



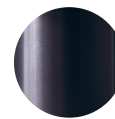
Brushed rose copper



Polished gold



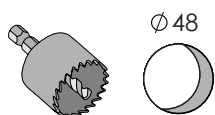
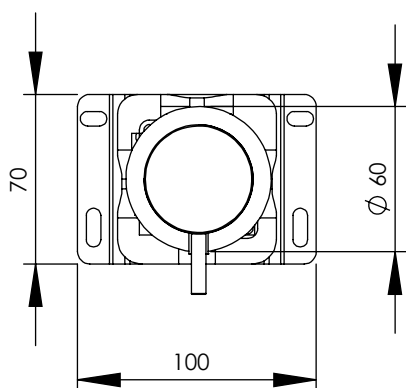
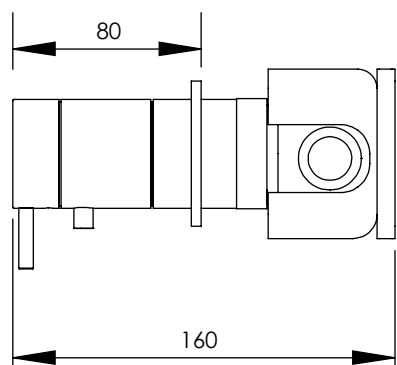
Brushed gold



Gunmetal

O-M1TLBMP

Contrôles thermostatiques



DESCRIPTION

Mitigeur murale pour lavabo et baignoire avec monocommande thermostatique modèle 1+ .

Fabriqué en laiton.

COMPOSANTS

- O-M1TLBMPAP = Mitigeur monocommande.
- O-M1TLBMPUP = Partie interne du mitigeur.
- Cartouche thermostatique.

FINITIONS DISPONIBLES



Laiton naturel



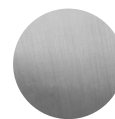
Chrome



Noir mat



Blanc mat



Nickel brossé



Cuivre brossé



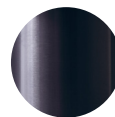
Cuivre rose brossé



Or brillant



Or brossé



Canon fusil