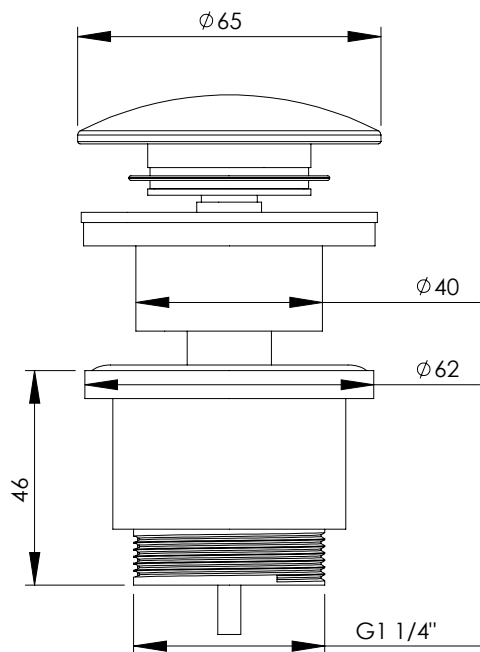


O-V64

Complementos



DESCRIPCIÓN

Válvula para lavabo sin rebosadero.

Fabricado en latón y acero inoxidable 316L.

ACABADOS DISPONIBLES

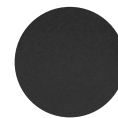
Latón



Latón
natural



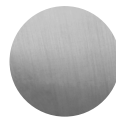
Cromo



Negro
mate



Blanco
mate



Níquel
cepillado



Cobre
cepillado



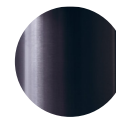
Cobre
rosa cepillado



Oro
brillante



Oro
cepillado



Gunmetal

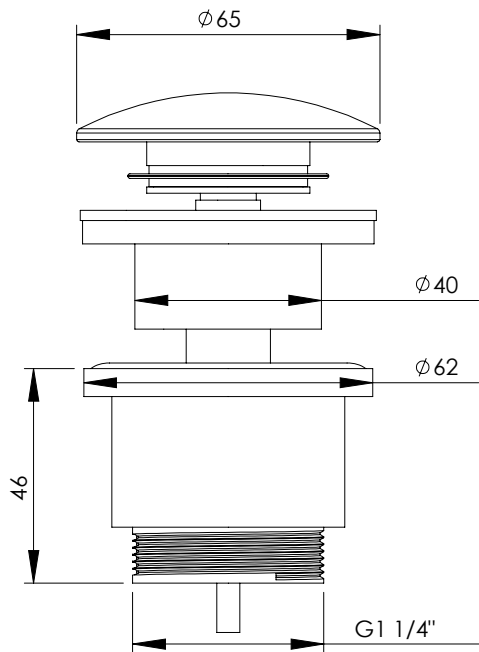
Acero inoxidable AISI 316L



Acero inox.
cepillado

O-V64

Complements



DESCRIPTION

Valve for basin without overflow.

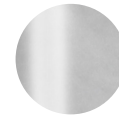
Made of brass and stainless steel 316L.

AVAILABLE FINISHES

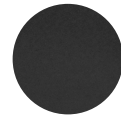
Brass



Natural
brass



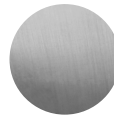
Chrome



Matt
black



Matt
white



Brushed
nickel



Brushed
copper



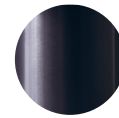
Brushed
rose copper



Polished
gold

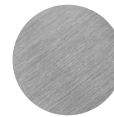


Brushed
gold



Gunmetal

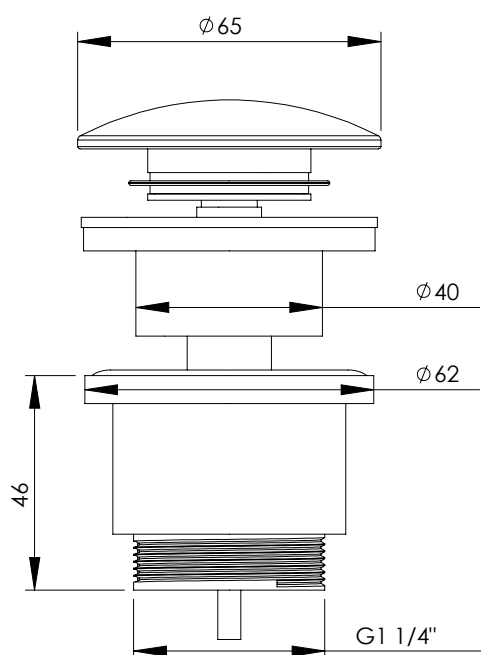
Stainless steel AISI 316L



Brushed
stainless steel

O-V64

Compléments



DESCRIPTION

Vanne pour bassin sans débordement.

Fabriqué en laiton et acier inoxydable 316L.

FINITIONS DISPONIBLES

Laiton



Laiton
naturel



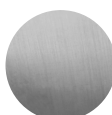
Chrome



Noir
mat



Blanc
mat



Nickel
brossé



Cuivre
brossé



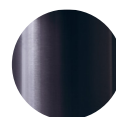
Cuivre rose
brossé



Or
brillant



Or
brossé



Canon
Fusil

Acier inoxydable AISI 316L



Acier inox.
brossé