



## ACABADOS DISPONIBLES\*



## REFERENCIAS Y DESCRIPCIONES

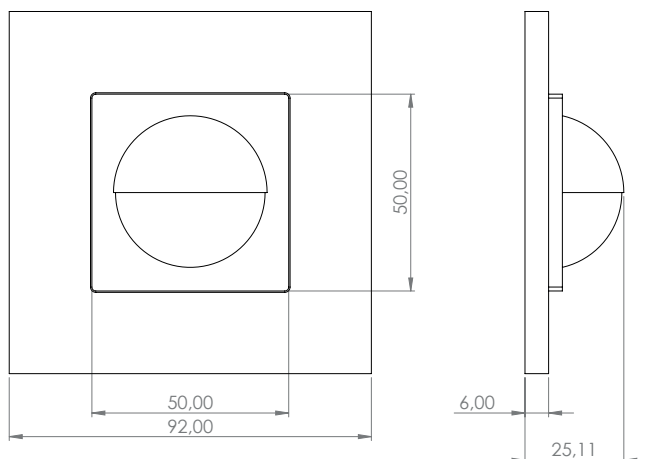
Placa	Mecanismo
MSB: Sensor negro.	IC750: Sensor 180° de movimiento y sonido 10A**.
MSW: Sensor blanco.	

## ESPECIFICACIONES TÉCNICAS

- Angulo de detección: 180°.
- Tiempo de desconexión regulable entre 15 segundos y 16 minutos.
- Ajuste crepuscular regulable entre funcionamiento 24 horas o únicamente nocturno.
- Ajuste por sensibilidad acústica regulable según necesidad.
- Material placa: Aluminio
- Bastidor: Chapa electrocincada.
- Construido según norma UNE-EN 20.315-1-1:2017 y 20.315-1-2:2017.
- Montaje en caja de empotrar universal según norma UNE-EN IEC 60670-1:2022 y UNE-EN IEC60670-1:2022/A11.
- Posibilidad de realizar placas combinando interruptores, bases, reguladores,...

## DIRECTIVAS DE SEGURIDAD

- Directiva 2014/35/UE de 26 de febrero de 2014 (Baja Tensión).
- Directiva 2012/19/UE de 4 de Julio de 2012 (RAEE).
- Directiva 2011/65/UE de 8 de Junio de 2011, (Restricción de ciertas sustancias peligrosas en aparatos eléctricos y electrónicos (RoHS)).
- Cumple con la normativa IP21.



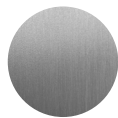
# SENSOR



## AVAILABLE FINISHES\*



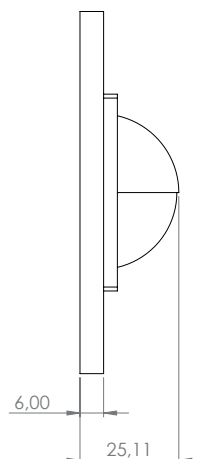
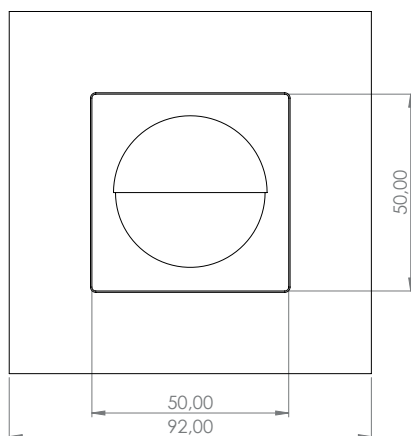
Chrome

Natural  
brassMatt  
blackMatt  
whiteBrushed  
nickelSatin  
copper

Gunmetal

Brushed  
copperPolished  
goldBrushed  
goldOld  
goldHalf  
bronze

RAL Colour



## REFERENCES AND DESCRIPTIONS

### Plate

MSB: Black sensor.  
MSW: White Sensor.

### Mechanism

IC750: 180° motion sensor  
and sound 10A\*\*.

## TECHNICAL SPECIFICATIONS

- Angle of detection: 180°.
- Switch-off time adjustable between 15 seconds and 16 minutes.
- Twilight setting adjustable between 24-hour operation or night operation only.
- Acoustic sensitivity adjustment can be adjusted as required.
- Plate material: Aluminium.
- Frame: Electrogalvanised sheet.
- Built according to standard UNE-EN 20.315-1-1:2017 and 20.315-1-2:2017.
- Mounting in universal flush box according to standard UNE-EN IEC 60670-1:2022 and UNE-EN IEC60670-1:2022/A11.
- Possibility of making plates combining switches, bases, regulators...

## SECURITY DIRECTIVES

- Directive 2014/35/EU of 26 february 2014 (Low Voltage).
- Directive 2012/19/EU of 4 July 2012 (RAEE).
- Directive 2011/65/EU of 8 June 2011, (Restriction of certain hazardous substances in electrical and electronic equipment (RoHS)).
- Complies with IP21 standard.

\*For plate.

\*\*Internal part in black or white finish.



## FINITIONS DISPONIBLES\*



## RÉFÉRENCES ET DESCRIPTIONS

Plaque	Mécanisme
MSB: Sensor noir.	IC750: Détecteur de mouvement à 180 et son 10A**.
MSW: Sensor blanc.	

## SPÉCIFICATIONS TECHNIQUES

- Angle de détection: 180°.
- Temps d'arrêt réglable entre 15 secondes et 16 minutes.
- Réglage du crépuscule réglable sur 24 heures ou uniquement la nuit.
- Réglage de la sensibilité acoustique réglable selon les besoins.
- Matériau de la plaque: Aluminium
- Châssis: Tôle électro-galvanisée.
- Construit selon la norme UNE-EN 20.315-1-1:2017 et 20.315-1-2:2017.
- Montage dans un boîtier d'encastrement universel selon la norme UNE-EN IEC 60670-1:2022 et UNE-EN IEC60670-1:2022/A11.
- Possibilité de réaliser des assiettes combinant interrupteurs, bases, régulateurs...

## DIRECTIVES DE SÉCURITÉ

- Directive 2014/35/UE du 26 février 2014 (Basse tension).
- Directive 2012/19/UE du 4 juillet 2012 (RAEE).
- Directive 2011/65/UE du 8 juin 2011, (Limitation de certaines substances dangereuses dans les équipements électriques et électroniques (RoHS)).
- Conforme à la norme IP21.

