

## DESCRIPCIÓN

Inodoro inteligente suspendido a pared (con sistema ciclónico).

Cubierta superfina de 69 mm, contorno elegante en forma de U, diseño anti-retorno; varilla de pulverización en forma de arco antiincrustante.

Cisterna oculta de desarrollo independiente.

## DATOS TÉCNICOS

### Dimensiones:

606x398x649mm

### Sistema de salida:

Adaptable a desagüe 110mm

### Voltaje nominal:

220-240V, 50/60Hz

### Potencia nominal:

1080W-1130W

### Volumen de descarga:

Descarga completa 6L/Descarga reducida 4L

### Presión de agua aplicable:

0,8 a 8bar

### Temperatura del agua:

4-35°C

### Temperatura ambiente de trabajo:

4-40°C

### Peso neto:

39kg

### Nivel impermeable:

IPX4

### Flujo de L agua de limpieza:

0,5-0,7L/min

### Ajuste de la temperatura del asiento:

Temperatura normal 40°C aprox.

### Ajuste de la temperatura del agua:

Temperatura normal 40°C aprox.

### Ajuste de la temperatura del aire:

Temperatura normal 40°C aprox.

### Posición de la boquilla:

5 posiciones

### Dispositivos de seguridad:

Fusible térmico, sensor de temperatura de agua, termostato, protección de sobretemperatura, protección de fuga de corriente

### Desodorización:

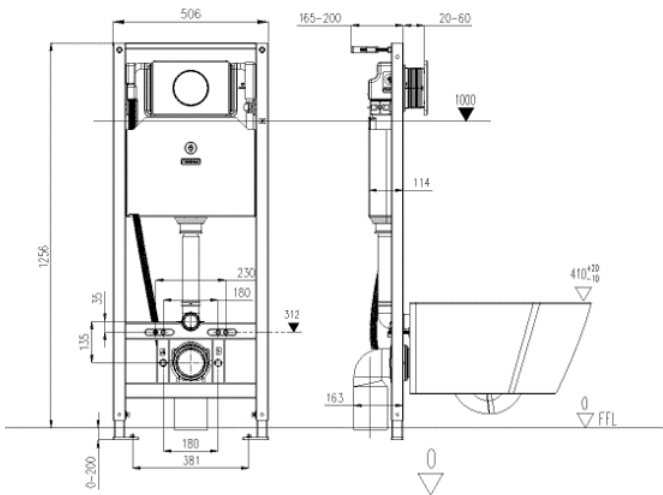
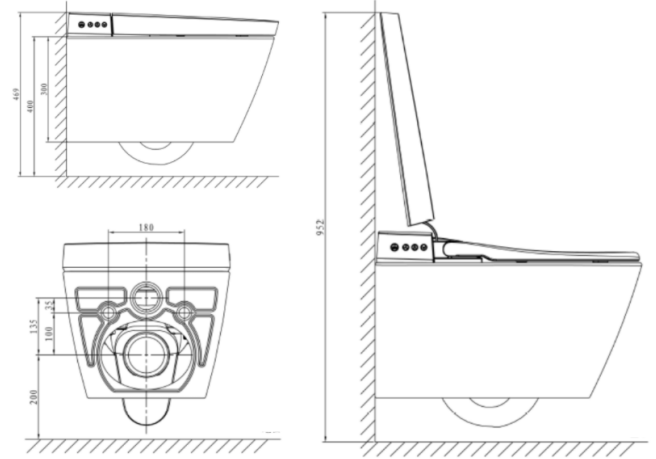
Por diatomeas

### Presión del agua de lavado

3 ajustes

# WC 3

Smart toilets



## DESCRIPTION

Wall-hung smart toilet  
(with cyclonic system).

69mm super-thin deck, sleek U-shaped contour, anti-return design; anti-fouling arc-shaped spray wand.

Hidden cistern of independent development.

## TECHNICAL DATA

**Dimensions:**  
606x398x649mm

**Outlet system:**  
Adaptable to drain 110mm

**Nominal Voltage:**  
220-240V, 50/60Hz

**Nominal Power:**  
1080W-1130W

**Discharge volume:**  
Full discharge 6L / Reduced discharge 4L

**Applicable water pressure:**  
0,8 to 8bar

**Water temperature:**  
4-35°C

**Working temperature:**  
4-40°C

**Net Weight:** 39kg

**Waterproof level:** IPX4

**Cleaning water flow:**  
0,5-0,7L/min

**Seat temperature adjustment:** Ambient temperature up to 40°C

**Water temperature adjustment:** Circuit temperature up to 40°

**Air temperature setting:** Ambient temperature up to 40°C

**Nozzle position adjustment:** 5 posiciones

**Safety devices:** Thermal fuse, water temperature sensor, thermostat, overtemperature protection, leakage protection of current

**Deodorization:** Por diatomeas

**Wash water pressure:** 3 adjustments